

MANUAL TÉCNICO
TOLDOS PROYECTANTES





1. DEFINICIÓN DEL PRODUCTO

Los Toldos Proyectantes entregan eficientes niveles de protección solar y son especialmente apropiados para áreas donde se requieran pequeñas, medianas y grandes zonas de sombra como: terrazas, balcones, restaurantes, comedores al aire libre y locales comerciales, permitiendo prolongar los espacios interiores hacia el exterior.

La versión Select está disponible en accionamiento manual o motorizado.



Esta imagen es de referencia por lo que algunos detalles y colores pueden variar, consulta a un distribuidor autorizado para más información.

HunterDouglas 

Este documento contiene información, imágenes, gráficos, fotografías e ilustraciones de carácter referencial protegidas por la normatividad de derecho de autor que son de propiedad exclusiva de Hunter Douglas. Queda estrictamente prohibida la utilización, copia, reimpresión o reproducción parcial o total por cualquier medio, sin la autorización expresa de Hunter Douglas.

MT PAG 3

2. CARACTERÍSTICAS

El Toldo Proyectante Select HunterDouglas® es un toldo con brazos extensibles articulados y con un sistema de tensión interna. Sus componentes en acero galvanizado y aluminio extruido brindan resistencia y estabilidad.

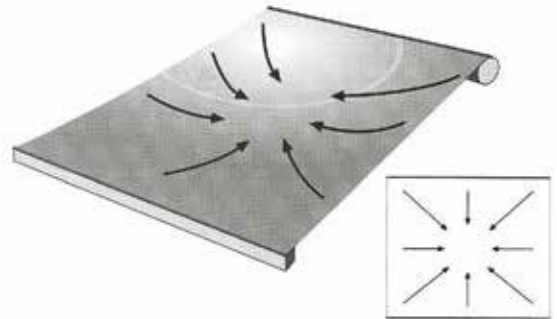


IMPORTANTE

Dado que los Toldos Proyectantes son elaborados con materiales textiles, será normal que se presenten uno o más de los siguientes efectos:

PANDEO DE LA TELA:

El peso propio de la tela hace que ésta se pandee levemente. Para reducir el efecto es recomendable mantener los brazos con algo de flexión.

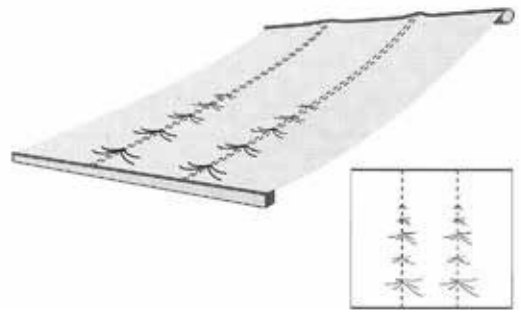


MARCAS CERCA DE LAS UNIONES EN LAS TELAS ACRÍLICAS:

Al enrollar el toldo, se duplica el diámetro en donde se encuentra la costura, produciendo tensiones desiguales que marcan la tela con el tiempo.

Dependiendo de las dimensiones del toldo, mayor ancho y proyección, las marcas se hacen más notorias y abarcan un área más grande.

Esta situación no está cubierta por la garantía ya que no es considerada como un defecto, sino una característica propia del producto enmarcada dentro de los estándares de la industria.



3. ALTERNATIVAS DE PRODUCTO

Los toldos proyectantes pueden tener diversos tipos de brazos, dependiendo de su dimensión y referencia.

3.1 BRAZOS PROYECTANTES TOLDO SELECT

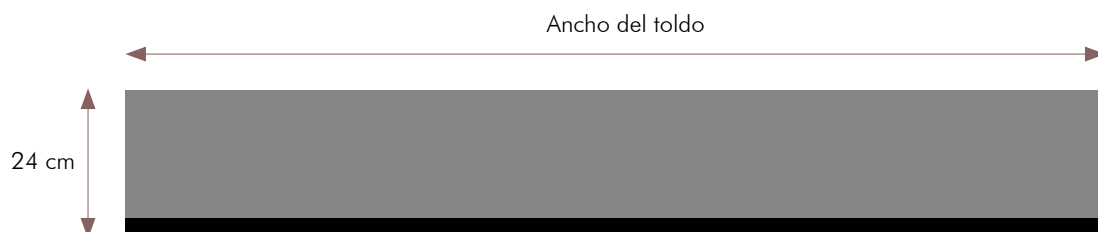
La línea de Toldos Proyectantes manejan brazos en aluminio extruido con las siguientes dimensiones:

Proyección (m)	Select
1,50	✓
2,50	✓
3,00	✓
3,50	✓
4,00	✓

3.2 CENEFA DECORATIVA

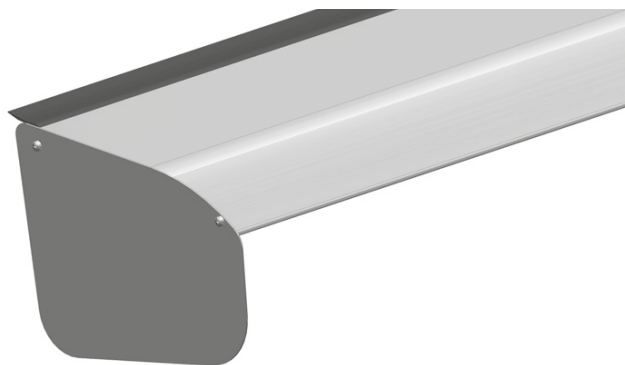
Es un elemento decorativo que otorga una fina terminación al toldo y permite ocultar los mecanismos cuando éste se encuentra recogido. La altura de la Cenefa es de 24 cm y tiene un diseño recto. Debe seleccionar este accesorio en los opcionales del pedido, de no hacerlo su Toldo Proyectante será ensamblado sin Cenefa.

La cenefa no tiene recargo en el costo del Toldo.



3.3 COBERTOR

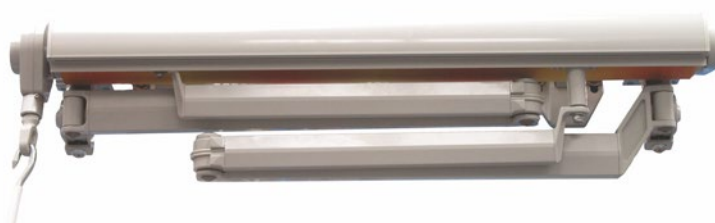
- El cobertor en aluminio galvanizado protege el toldo de la lluvia y evita filtración de agua a través del espacio entre el eje enrollador de la tela y la pared.
- Si este elemento opcional es requerido, es necesario contar con un espacio adicional de instalación a pared de 9 cm en la parte superior del toldo.
- El color predeterminado para el cobertor es blanco y negro.
- En caso de requerir un color diferente, por favor comuníquese con nosotros para evaluar la viabilidad de obtenerlo. Esta personalización tendrá un recargo adicional del 10%, sobre el costo habitual del cobertor.
- Encontrará el valor del recargo adicional al ancho para este accesorio en la Lista de Precios
- Disponible para Toldos Select.



3.4 TOLDOS SELECT CON BRAZOS CRUZADOS

- Dependiendo de la proyección y los brazos utilizados, el ancho mínimo del toldo variará. Siempre el ancho del toldo deberá ser al menos de 30 cm superior a la proyección deseada, evitando el choque de los brazos al cerrar.
- El Kit de Brazos Cruzados permite desplazar uno de los brazos hacia abajo 20 cm aproximadamente, permitiendo fabricar mayores proyecciones para anchos reducidos, disponibles en los toldos Select exclusivamente.

A continuación se presentan las medidas mínimas al ancho del toldo, dependiendo su proyección



TOLDOS SELECT

Dimensiones y cantidad de brazos sin brazos cruzados

Proyección (m)	Ancho (m)		
	2 Brazos	3 Brazos	4 Brazos
1,50	De 2,00 a 6,00	De 6,01 a 7,50	De 7,51 a 12,00
2,50	De 2,90 a 6,00	De 6,01 a 7,50	De 7,51 a 12,00
3,00	De 3,50 a 6,00	De 6,01 a 7,50	De 7,51 a 12,00
3,50	De 4,00 a 6,00	De 6,01 a 8,00	De 8,01 a 12,00
4,00	De 4,50 a 6,00	De 6,01 a 8,00	De 8,01 a 12,00

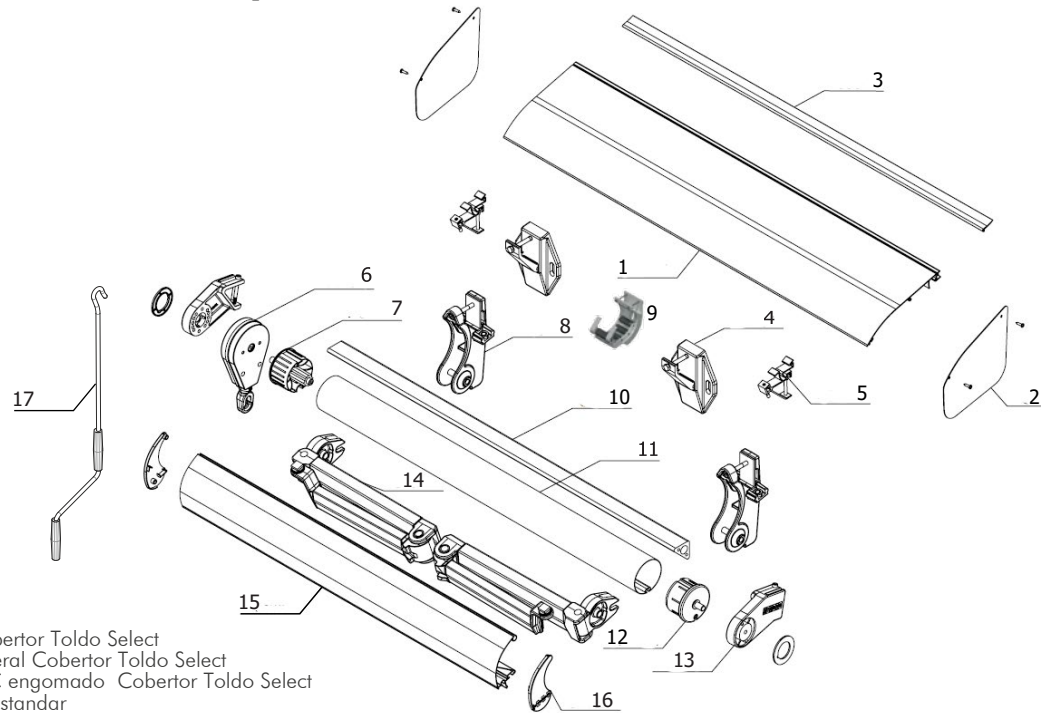
Dimensiones con brazos cruzados

Proyección (m)	Ancho (m)
	2 Brazos
2,50	De 1,70 a 2,89
3,00	De 2,00 a 3,49
3,50	De 2,25 a 3,99
4,00	De 2,85 a 4,59

4. ACCIONAMIENTOS DISPONIBLES

4.1 EXPLOTADA TOLDO PROYECTANTE

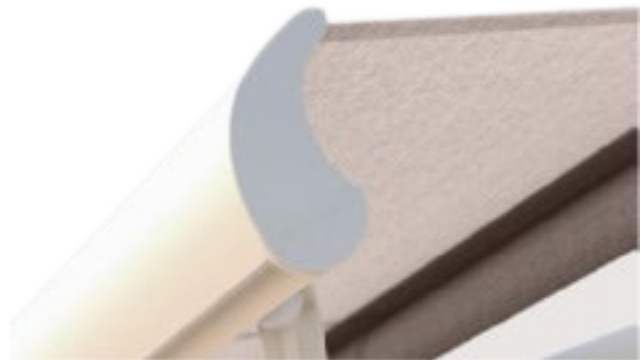
4.1.1 Select - Accionamiento manual y motor



1	PETPPER055	Perfil Cobertor Toldo Select
2	COTPKIT021	Tapa Lateral Cobertor Toldo Select
3	PETPPER047	Perfil PVC engomado Cobertor Toldo Select
4	COTPSOP147	Soporte Estandar
5	COTVSOP053	Soporte Fijacion Cobertor Toldo Select
6	COTPEN001	Engrenaje
6	COTPEN002	Engranaje Grande Con Final De Curso
7	COTPCAS008	Espiga Oitavada C/ Mola 78Mm Rs19/11
7	COTVCAS001	Casquillo Punta Octogonal 85Mm Rs19/25
8	COTPSOP146	Suporte Braco Select S822 C/ Parafusos
9	COTPSOP161	Soporte compensador tubo (Ancho > 6 mts)
10	PETPBAR046	Barra Triangular Aluminio
11	PETVTUB009	Tubo 78Mm Aluminio Floatbox
11	PETVTUB010	Tubo 85Mm Aluminio Floatbox
12	COTVCAS004	Casquillo Terminal 78 Mm
12	COTVCAS002	Casquillo Punta Redonda 85Mm Rs14/25
13	COTPKIT023	Kit Soporte Lateral Toldo Proyectante Plus
14	COTPBRA075	Brazo Articulado Izquierdo
14	COTPBRA076	Brazo Articulado Derecho
15	PETPBAR045	Barra Frontal Select
16	COTPTAP072	Kit Tampa Barra Frontal Select Alum.
17	COTVMAN003	Manivela

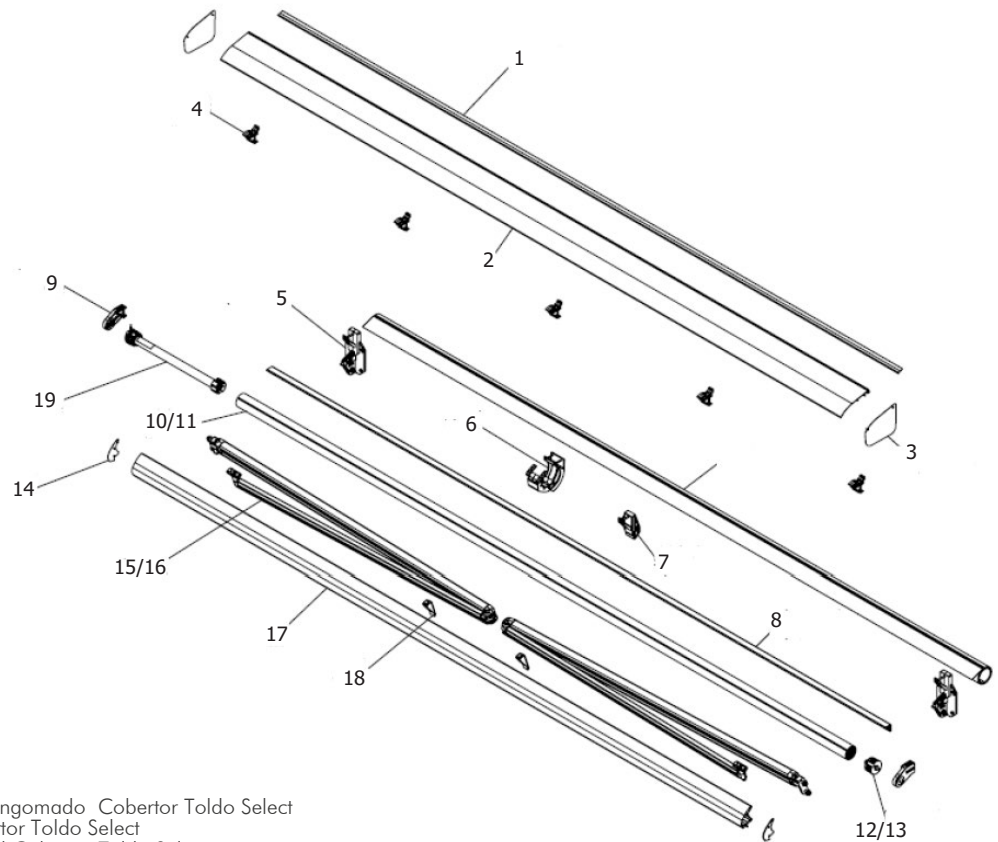


Brazos cruzados para medidas angostas



Terminal

4.1.2 Select 400 - Accionamiento motorizado



1	PETPPER047	Perfil PVC engomado Cobertor Toldo Select
2	PETPPER055	Perfil Cobertor Toldo Select
3	COTPKIT021	Tapa Lateral Cobertor Toldo Select
4	COTVSOP053	Soporte Fijacion Cobertor Toldo Select
5	COTPKIT029	Kit Soporte Brazos Toldo Proyectante Extra
6	COTPSOP161	Soporte compensador tubo (Ancho > 6 mts)
7	COTPSOP147	Soporte Estandar
8	PETPBAR046	Barra Triangular Aluminio
9	COTPKIT023	Kit Soporte Lateral Toldo Proyectante Plus
10	PETVTUB009	Tubo 78Mm Aluminio Floatbox
11	PETVTUB010	Tubo 85Mm Aluminio Floatbox
12	COTVCAS004	Casquillo Terminal 78 Mm
13	COTVCAS002	Casquillo Punta Redonda 85Mm Rs14/25
14	COTPKIT032	Kit Tapas Barra Frontal Toldo Proyectante Extra
15	COTPBRA079	Brazo Articulado Derecho Toldo Proyectante Select 400
16	COTPBRA083	Brazo Articulado Izquierdo Toldo Proyectante Select 400
17	PETPBAR044	Barra Frontal Select Reforzada 6.00M
18	COTPKIT027	Kit Limite Brazos Toldo Proyectante Extra
19	SUTPKITxxx	Kits Motorización (Ver punto 4.2.1 en pagina 10)

A. Características

- Toldo con Barra triangular, permite utilizar varios brazos articulados dependiendo el ancho y alcanzar mayores dimensiones.
- Tubo estructural de 78 mm y 85mm. de diámetro.
- Opcional de motor tubular alimentado por corriente 220 Vac.
- Ubicación del motor opcional: derecha o izquierda.
- Terminal en aluminio extruido de color blanco.
- Sistemas de Brazos extensibles en aluminio extruido en medidas de 1.5, 2.5, 3.5 y 4.0 metros .
- Los brazos tienen un sistema de inclinación, permitiéndole al toldo pasar de una posición prácticamente horizontal de 5 grados a una posición máxima de 60°.
- El toldo será ensamblado con el kit de brazos cruzados cuando su ancho no es 30 cm superior a la proyección deseada.
- Soporte compensador para medidas que exceden los 6 metros al ancho.

B. Accesorios opcionales

- Motor tubular alimentado por 220V/50Hz.
Control de Radio Frecuencia (receptor RF incorporado).
Ubicación del motor opcional: derecha o izquierda.
Disponibile con sensor de viento y/o sensor de sol
- Cenefa con altura de 24 cm.
- Cobertor en acero galvanizado, pintado de color blanco y negro.
- Manivela

C. Medidas

Ancho (m)		Proyección (m)		Inclinación		Instalación	
Min.	Máx.	Min.	Máx.	Min.	Máx.	Pared	Techo
2,00	12,00	1,50	4,00	5° 10%	60° 86%	✓	○

✓ Estándar ○ Opcional ✗ no disponible

Nota: Proyección de 4.00M solo disponible en Select 400

Dimensiones y cantidad de brazos

Proyección (m)	Ancho (m)		
	2 Brazos	3 Brazos	4 Brazos
1,50	2,00 a 6,00	6,01 a 9,00	9,01 a 12,00
2,50	3,00 a 6,00	6,01 a 9,00	9,01 a 12,00
3,00	3,50 a 6,00	6,01 a 9,00	9,01 a 12,00
3,50	4,00 a 6,00	6,01 a 9,00	9,01 a 12,00
4,00	4,50 a 6,00	6,01 a 9,00	9,01 a 12,00

Refiérase a sección 3.5 para validar las medidas en que se requiere Kit de brazos cruzados

IMPORTANTE

- Toldos con anchos superiores a 6 metros y proyecciones superiores a 2.50 metros deben ser motorizados.

		Ancho (m)	
		2.0 m a 6.0 m	6.0m a 12.0 m
Proyección (m)	1.5 m a 2.5 m	Manual / Motor	Manual / Motor
	2.5 m a 3.5 m	Manual / Motor	Motor

IMPORTANTE

- Toldos que no tengan precio dentro de la matriz de precios, no podrán ser fabricados.
- En caso de lluvia o vientos fuertes, el toldo debe ser recogido.
- Medidas superiores a 6m de ancho se envían fraccionados.

4.2 OPCIONES DE MOTORIZACIÓN

4.2.1 Motores:

A continuación encontrará los motores disponibles:

Producto	Codigo Motor	Descripción	Torque Nm	Velocidad rpm	Voltaje (V)	Consumo (A)	Radio Frecuencia (Mhz)	Grado IP	Tiempo Operación Térmica	Temperatura Operación °C
Toldo Proyectante Select y Select 400	MOTPMOT006	Motor LT50 RF 30/17 - 220v/50Hz	30	17	220	1,10 A	433 Mhz (cerrada)	IP44	4 min	0 - 60 °C
	MOTPMOT009	Motor LT50 RF 40/17 - 220v/50Hz	40	17	220	1,22 A	433 Mhz (cerrada)	IP44	4 min	0 - 60 °C
	MOTPMOT013	Motor LT50 RF 100/12 - 220v/50Hz	100	12	220	1,60 A	433 Mhz (cerrada)	IP44	4 min	0 - 60 °C
	MOTPMOT021	Motor NR45 RF 30/16 - 220v/50Hz	30	16	220	1,09 A	433 Mhz (cerrada)	IP44	2,4 min	0 - 60 °C
	MOTPMOT071	Motor NR45 RF 50/12 - 220v/50Hz	50	12	220	1,22 A	433 Mhz (cerrada)	IP44	2,4 min	0 - 60 °C
	MOTPMOT020	Motor NR45S 30/16 - 220v/50Hz	30	16	220	1,09 A	433 Mhz (cerrada)	IP44	2,4 min	0 - 60 °C
	MOROMOT197	Motor NR45S 40/12 - 220v/50Hz	40	12	220	1,22 A	433 Mhz (cerrada)	IP44	2,4 min	0 - 60 °C

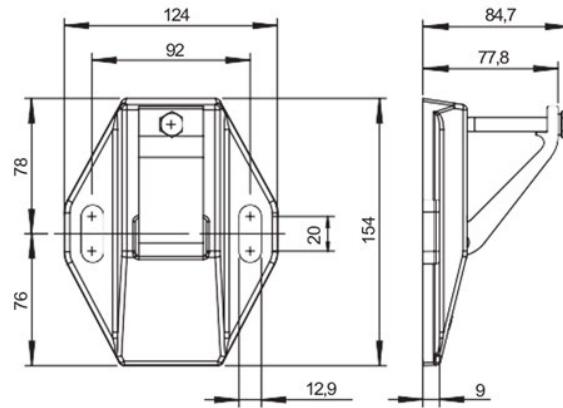
5. TIPOS DE INSTALACIÓN Y ACCESORIOS

Los Toldos Proyectantes pueden ser instalados tanto a pared como a techo. Verifique previamente que la superficie sobre la cual será instalado el Toldo, tenga la capacidad suficiente para resistir el peso del toldo más la carga adicional generada por corrientes de viento. Verifique el anclaje y procedimiento adecuado para lo cual sugerimos la consulta de un experto.

5.1 SOPORTES DE INSTALACIÓN



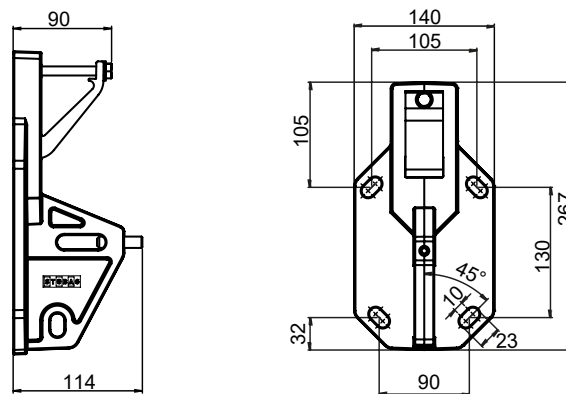
Soporte Principal Select



mm



Soporte Principal Select 400



mm

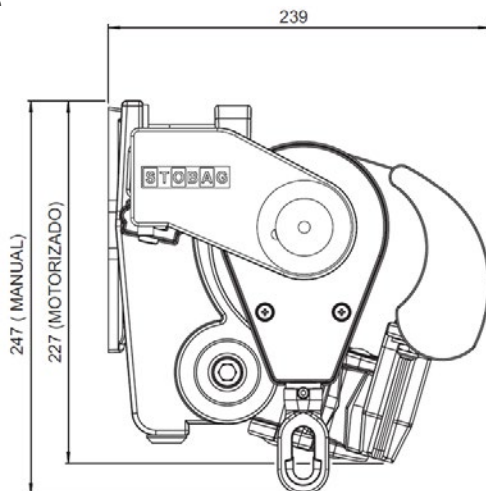
Cantidad de soportes PARA TOLDOS PROYECTANTES SELECT

Medidas al Ancho		3,75 a 3,75 m	3,75 a 4,00 m	4,01 a 6,00 m	6,01 a 7,50 m	7,51 a 12,00 m
Medida de Proyección	1,50	2	2	3	4	5
	2,50	2	2	3	4	5
	3,00	2	3	3	4	5
	3,50	3	5	5	6	9

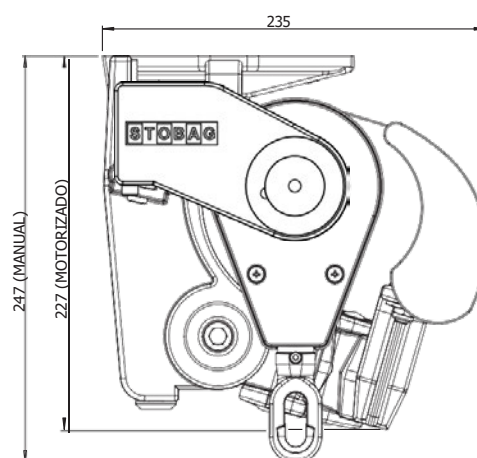
6. ESPACIO REQUERIDO PARA INSTALACIÓN

6.1 Toldo proyectante

6.1.1 Select



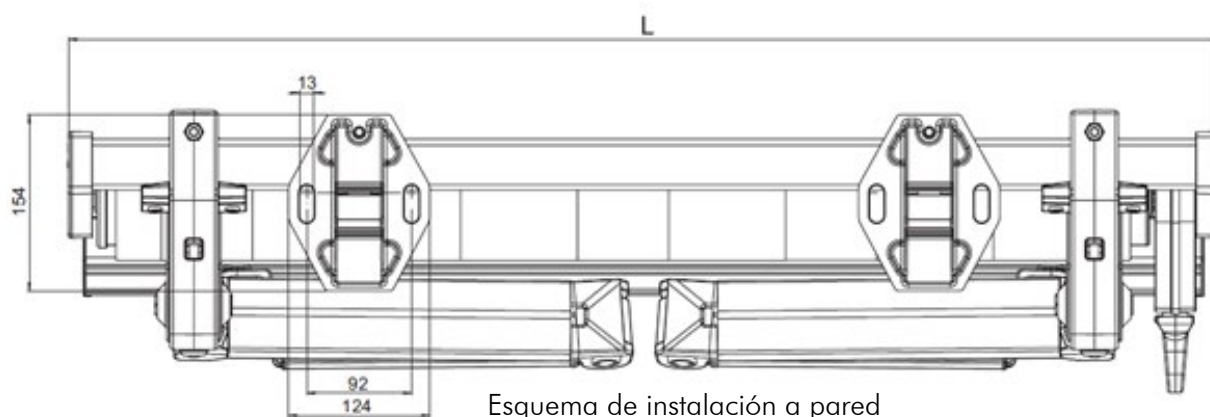
Instalación a Pared



Sin cobertor

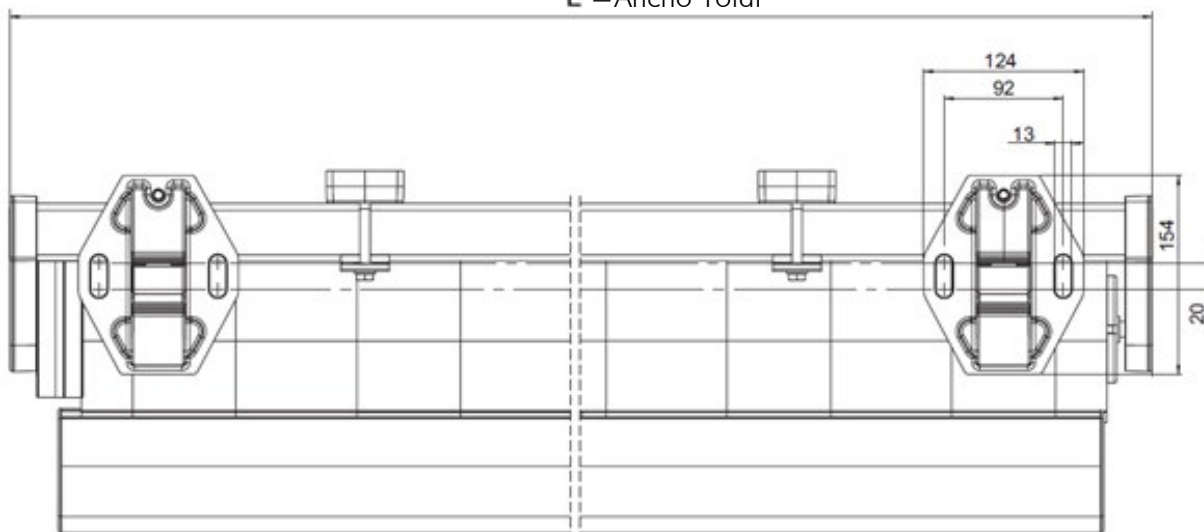
Instalación a Techo

[mm]



Esquema de instalación a pared

L = Ancho Total

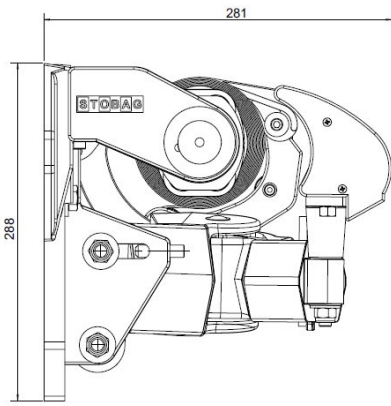


Esquema de instalación a Techo (vista superior)

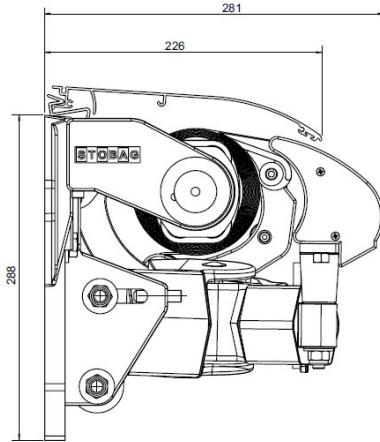
L=Ancho Total

Medidas indicadas están en milímetros (mm)

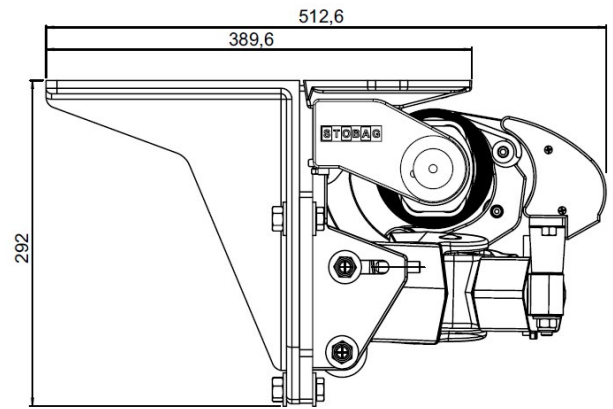
6.1.2 Select 400



Instalación a Pared / Sin Cobertor

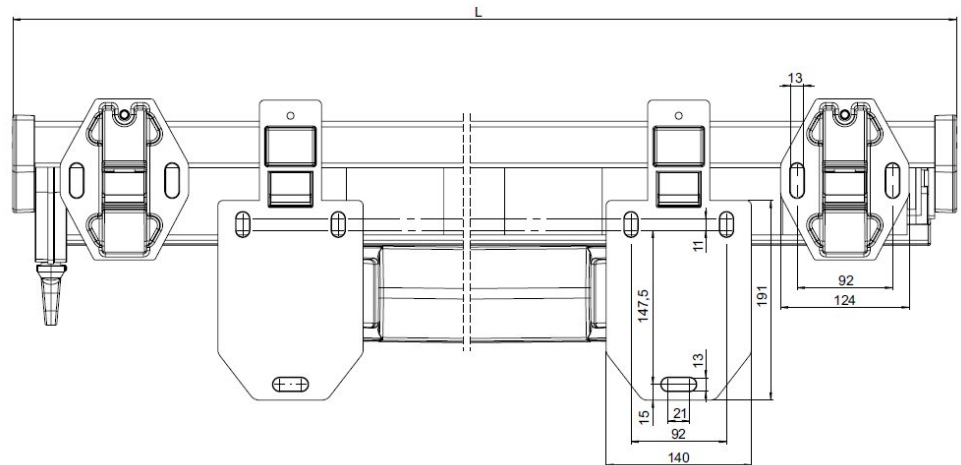


Instalación a Pared / Con Cobertor

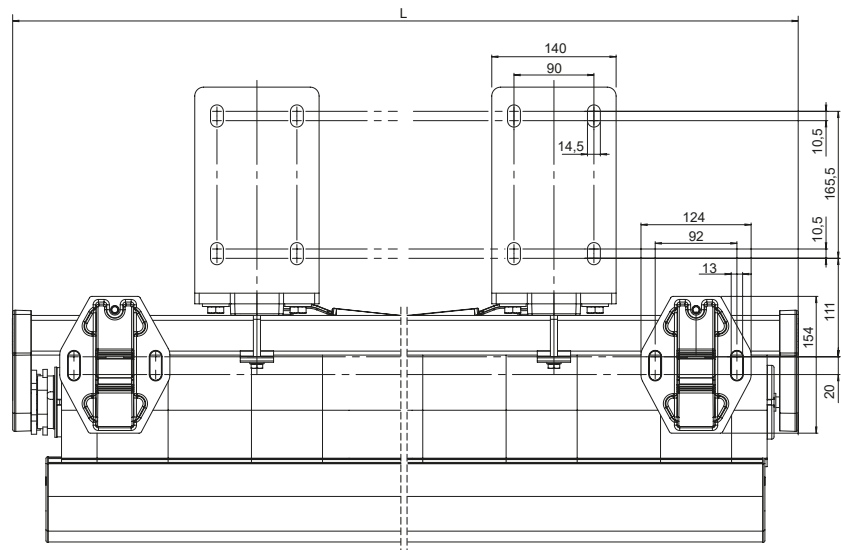


Instalación a Techo

Esquema de instalación a pared



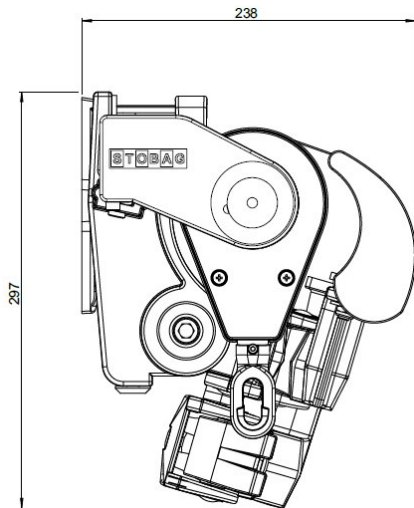
Esquema de instalación a techo



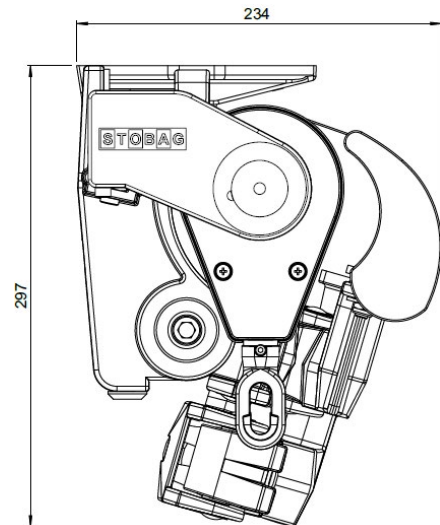
L=Ancho Total

Medidas indicadas están en milímetros (mm)

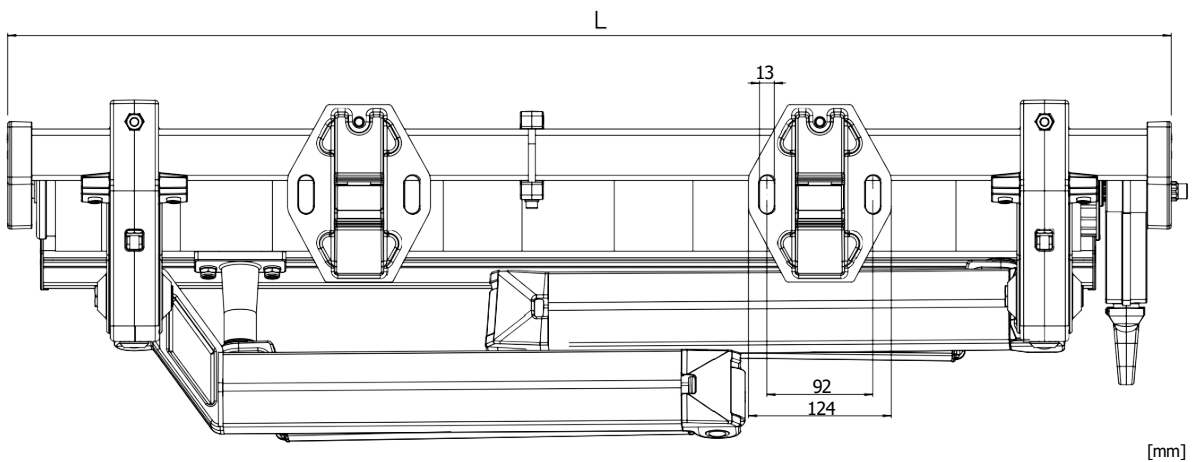
6.2 Toldo proyectante Select con brazos cruzados



Instalación a Pared

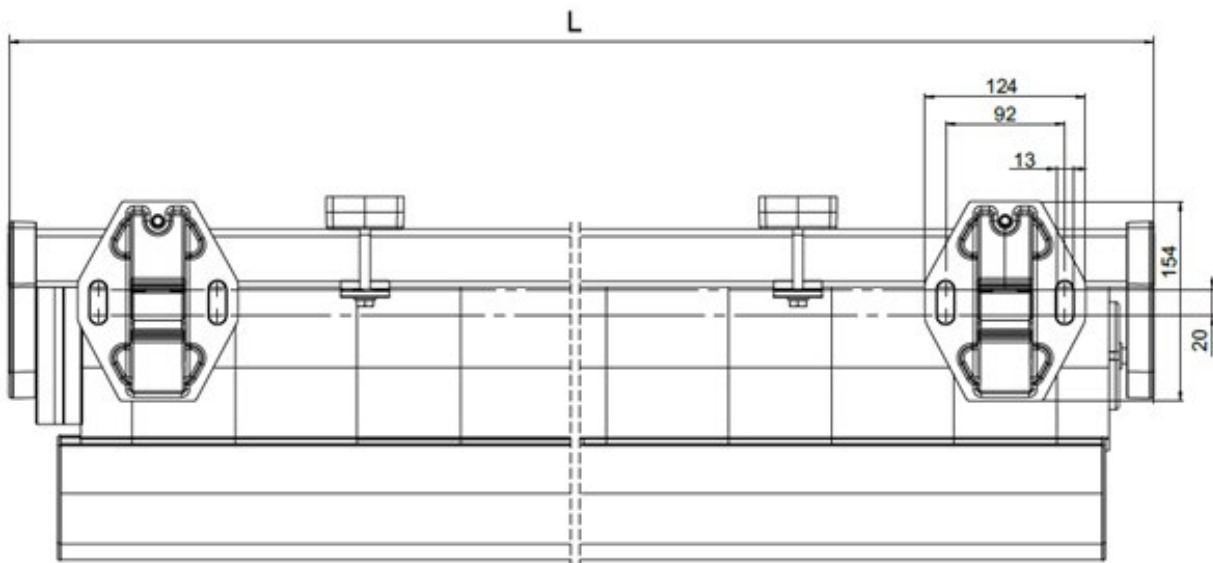


Instalación a Techo



L = ancho total

Esquema de instalación a pared

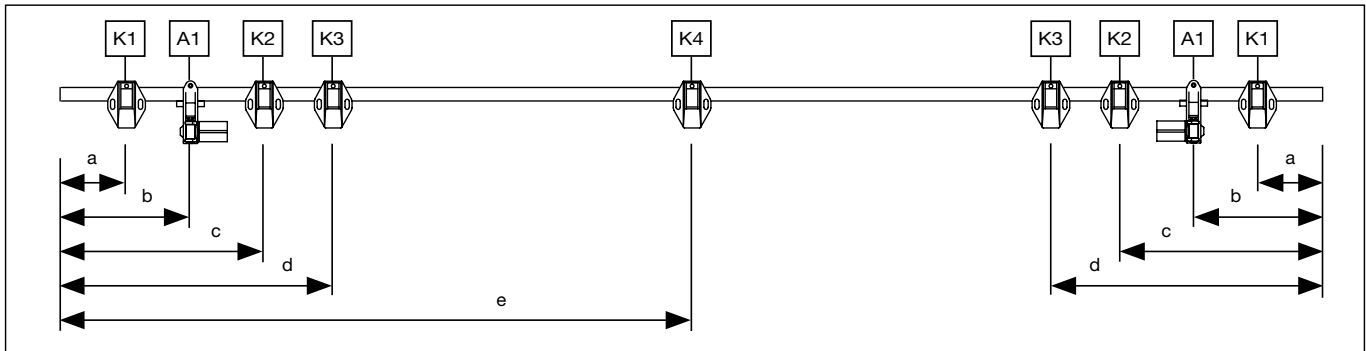


Esquema de instalación a Techo (vista superior)

6.3 Distribución de los Soportes

6.3.1 Toldos Select

Distribución soportes con 2 brazos



1,50m

≤	1,20	1,50	1,75	2,00	2,25	2,50	2,75	3,00	3,25	3,50	3,75	4,00	4,25	4,50	4,75	5,00	5,25	5,50	5,75	6,00
K1 a	-	-	-	-	-	-	-	-	-	-	-	25	30	35	40	45	50	55	60	65
A1 b	-	-	-	10	10	10	15	20	25	30	35	40	45	50	55	60	65	70	75	80
K2 c	-	-	-	25	25	25	30	35	40	45	50	-	-	-	-	-	-	-	-	-
K3 d	-	-	-	-	-	-	-	-	-	-	-	-	-	-	-	-	-	-	-	-
K4 e	-	-	-	-	-	-	-	-	-	-	-	-	212	225	237	250	262	275	285	300

2,00m

≤	1,20	1,50	1,75	2,00	2,25	2,50	2,75	3,00	3,25	3,50	3,75	4,00	4,25	4,50	4,75	5,00	5,25	5,50	5,75	6,00
K1 a	-	-	-	-	-	-	-	-	-	-	-	-	25	30	35	40	45	50	55	60
A1 b	-	-	-	-	-	10	10	15	20	25	30	35	40	45	50	55	60	65	70	75
K2 c	-	-	-	-	-	25	25	30	35	40	45	50	-	-	-	-	-	-	-	-
K3 d	-	-	-	-	-	-	-	-	-	-	-	-	-	-	-	-	-	-	-	-
K4 e	-	-	-	-	-	-	-	-	-	-	-	-	212	225	237	250	262	275	285	300

3,00m

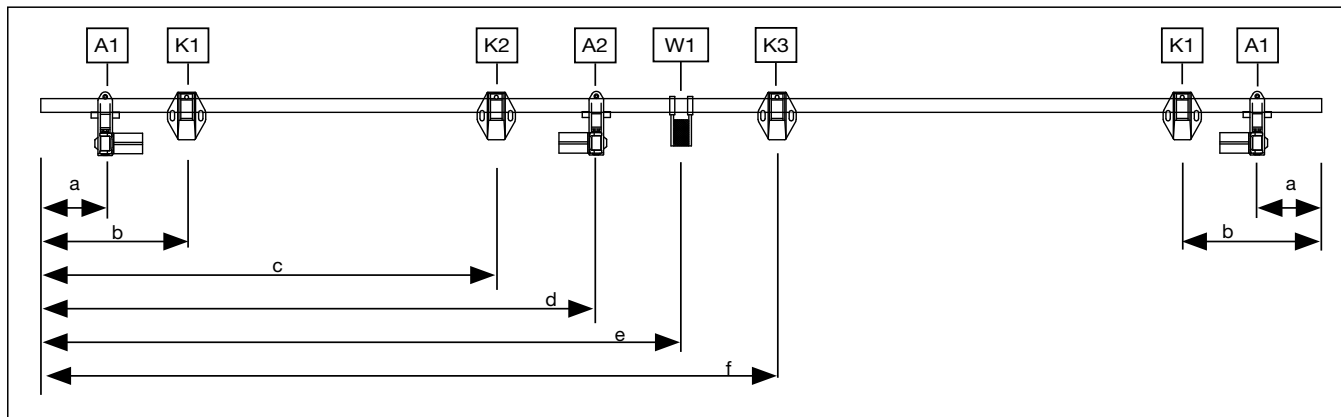
≤	1,20	1,50	1,75	2,00	2,25	2,50	2,75	3,00	3,25	3,50	3,75	4,00	4,25	4,50	4,75	5,00	5,25	5,50	5,75	6,00
K1 a	-	-	-	-	-	-	-	-	-	-	-	-	-	-	-	-	25	30	35	40
A1 b	-	-	-	-	-	-	-	-	-	10	10	15	20	25	30	35	40	45	50	55
K2 c	-	-	-	-	-	-	-	-	-	25	25	30	35	40	45	50	-	-	-	-
K3 d	-	-	-	-	-	-	-	-	-	-	-	-	-	-	-	-	-	-	-	-
K4 e	-	-	-	-	-	-	-	-	-	-	-	200	212	225	237	250	262	275	287	300

3,50m

≤	1,20	1,50	1,75	2,00	2,25	2,50	2,75	3,00	3,25	3,50	3,75	4,00	4,25	4,50	4,75	5,00	5,25	5,50	5,75	6,00
K1 a	-	-	-	-	-	-	-	-	-	-	-	-	-	-	10	15	20	25	30	40
A1 b	-	-	-	-	-	-	-	-	-	-	-	10	10	10	25	30	35	40	45	55
K2 c	-	-	-	-	-	-	-	-	-	-	-	25	25	25	-	-	-	-	-	-
K3 d	-	-	-	-	-	-	-	-	-	-	-	40	40	40	40	45	50	55	60	70
K4 e	-	-	-	-	-	-	-	-	-	-	-	200	212	225	237	250	262	275	287	300

Medidas indicadas están en milímetros (mm)

Distribución soportes con 3 brazos



1,50m / 2,50m

≤	6,25	6,50	6,75	7,00	7,25	7,50	8,00
A1 a	10	10	10	10	10	10	-
K1 b	30	30	30	30	30	30	-
K2 c	272	285	297	310	322	335	-
A2 d	292	305	317	330	342	355	-
W1 e	312	325	337	350	362	375	-
K3 f	332	345	357	370	387	395	-

3,00m

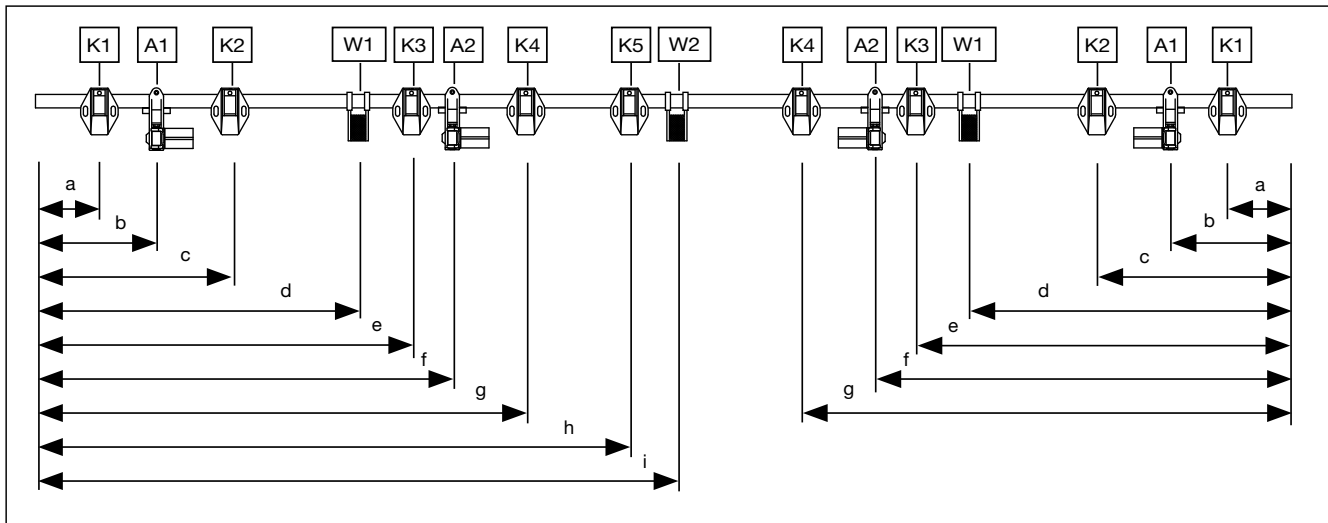
≤	6,25	6,50	6,75	7,00	7,25	7,50	8,00
A1 a	10	10	10	10	10	10	-
K1 b	30	30	30	30	30	30	-
K2 c	310	310	310	310	322	335	-
A2 d	345	345	345	345	345	355	-
W1 e	365	365	365	365	365	375	-
K3 f	385	385	385	385	385	395	-

3,50m

≤	6,25	6,50	6,75	7,00	7,25	7,50	8,00
A1 a	10	10	10	10	10	10	10
K1 b	30	30	30	30	30	30	30
K2 c	50	50	50	50	50	50	50
K3 d	375	375	375	375	375	375	375
A2 e	395	395	395	395	395	395	395
W1 f	415	415	415	415	415	415	415
K4 g	435	435	435	435	435	435	435

Medidas indicadas están en milímetros (mm)

Distribución soportes con 4 brazos



1,50m 4 brazos

≤	7,75	8,00	8,25	8,50	8,75	9,00	9,25	9,50	9,75	10,00	10,25	10,50	10,75	11,00	11,25	11,50	11,75	12,00
K1 a	-	-	-	-	-	-	-	-	15	15	20	20	25	25	30	30	35	35
A1 b	15	15	15	20	20	20	25	25	30	30	35	35	40	40	45	45	50	50
K2 c	30	30	30	35	35	35	40	40	-	-	-	-	-	-	-	-	-	-
W1 d	-	-	-	-	-	-	276	285	295	303	313	322	332	340	350	355	365	374
K3 e	-	-	-	-	-	-	288	297	307	315	325	334	344	352	362	370	380	389
A2 f	245	254	262	272	280	289	300	309	319	327	337	346	356	364	374	385	395	404
K4 g	260	269	277	287	295	304	-	-	-	-	-	-	-	-	-	-	-	-
K5 h	372	385	397	410	422	435	462	475	487	500	512	525	537	550	562	575	587	600
W2 i	387	400	412	425	437	450	-	-	-	-	-	-	-	-	-	-	-	-

2,50m 4 brazos

≤	7,75	8,00	8,25	8,50	8,75	9,00	9,25	9,50	9,75	10,00	10,25	10,50	10,75	11,00	11,25	11,50	11,75	12,00
K1 a	-	-	-	-	-	-	-	-	15	15	20	20	25	25	30	30	35	35
A1 b	15	15	15	20	20	20	25	25	30	30	35	35	40	40	45	45	50	50
K2 c	30	30	30	35	35	35	40	40	-	-	-	-	-	-	-	-	-	-
W1 d	-	-	-	-	-	-	277	287	296	306	315	324	333	342	351	360	370	379
K3 e	-	-	-	-	-	-	-	-	-	-	-	-	-	-	-	-	-	-
A2 f	238	248	257	266	275	283	292	302	311	321	330	339	348	357	366	375	385	394
K4 g	252	263	272	281	290	298	307	317	326	336	345	354	363	372	381	390	400	409
K5 h	372	385	397	410	422	435	462	475	487	500	512	525	537	550	562	575	587	600
W2 i	387	400	412	425	437	450	-	-	-	-	-	-	-	-	-	-	-	-

3,00m

≤	7,75	8,00	8,25	8,50	8,75	9,00	9,25	9,50	9,75	10,00	10,25	10,50	10,75	11,00	11,25	11,50	11,75	12,00
K1 a	-	-	-	-	-	-	-	-	15	15	20	20	25	25	30	30	35	35
A1 b	10	10	10	10	10	10	25	25	30	30	35	35	40	40	45	45	50	50
K2 c	25	25	25	25	25	25	40	40	-	-	-	-	-	-	-	-	-	-
W1 d	-	-	-	-	-	-	268	280	290	299	307	316	326	335	345	354	363	371
K3 e	-	-	-	-	-	-	-	-	-	-	-	-	-	-	-	-	-	-
A2 f	208	222	233	247	258	271	283	295	305	314	322	331	341	350	360	369	378	386
K4 g	223	237	248	262	273	286	298	310	320	329	337	346	356	365	375	384	393	401
K5 h	372	385	397	410	422	435	462	475	487	500	512	525	537	550	562	575	587	600
W2 i	387	400	412	425	437	450	-	-	-	-	-	-	-	-	-	-	-	-

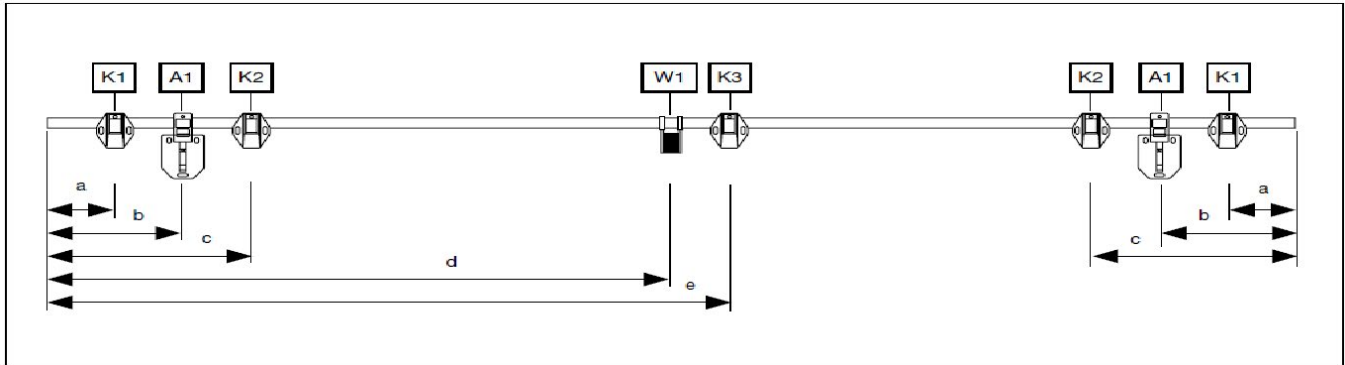
3,50m

≤	7,75	8,00	8,25	8,50	8,75	9,00	9,25	9,50	9,75	10,00	10,25	10,50	10,75	11,00	11,25	11,50	11,75	12,00
K1 a	-	-	10	10	10	10	10	10	10	10	10	10	10	10	10	10	10	10
A1 b	-	-	25	25	25	25	25	25	25	25	25	25	25	25	25	25	25	25
K2 c	-	-	40	40	40	40	40	40	40	40	40	40	40	40	40	40	40	40
W1 d	-	-	-	-	-	-	234	247	259	272	283	297	309	317	326	335	342	350
K3 e	-	-	205	215	219	232	244	257	269	282	293	307	319	327	336	345	352	360
A2 f	-	-	220	230	234	247	259	272	284	297	308	322	334	342	351	360	367	375
K4 g	-	-	235	245	249	262	274	287	299	312	323	337	349	357	366	375	382	390
K5 h	-	-	397	410	422	435	462	475	487	500	512	525	537	550	562	575	587	600
W2 i	-	-	412	425	437	450	-	-	-	-	-	-	-	-	-	-	-	-

Medidas indicadas están en milímetros (mm)

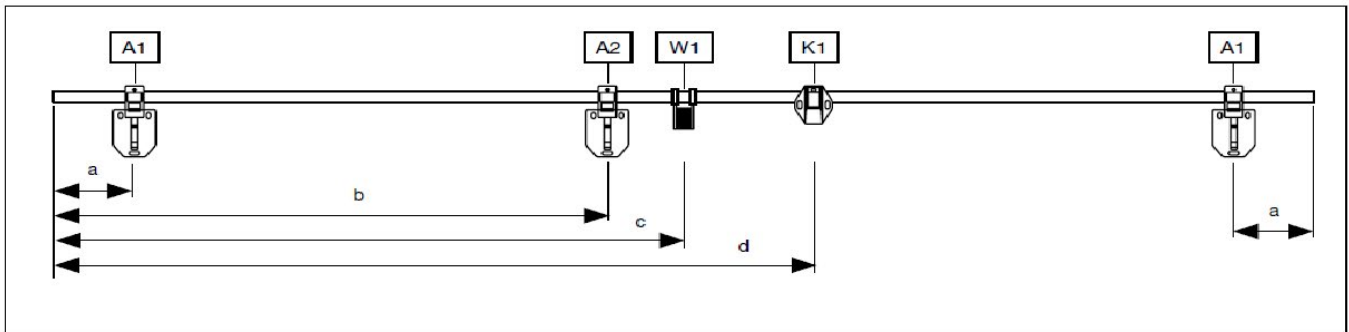
6.3.2 Toldos Select 400

Distribución soportes con 2 brazos



	4,00m										
≤ 4,00m	4,60	4,75	5,00	5,25	5,50	5,75	6,00	6,25	6,50	6,75	7,00
K1 a	-	-	-	-	-	-	20	20	20	20	20
A1 b	10	15	25	35	40	45	50	55	60	65	70
K2 c	-	-	-	-	-	-	-	-	-	-	-
W1 d	-	-	-	-	-	287	300	312	325	337	350
K3 e	230	237	250	262	275	307	320	332	345	357	370

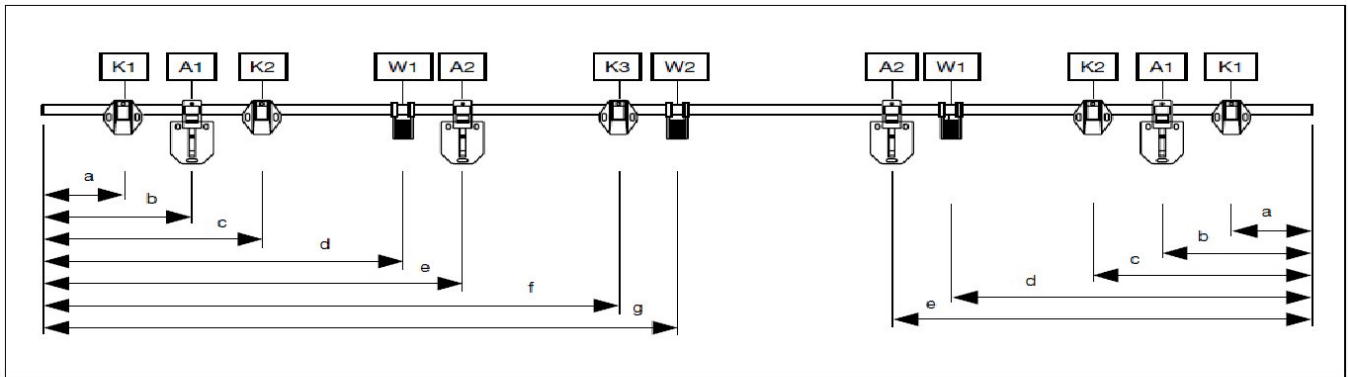
Distribución soportes con 3 brazos



	4,00m							
≤ 4,00m	7,25	7,50	7,75	8,00	8,25	8,50	8,75	9,00
A1 a	15	15	15	15	15	15	15	15
A2 b	450	450	450	450	450	450	450	450
W1 c	470	470	470	470	470	470	470	470
K1 d	500	500	500	500	500	500	500	500

Medidas indicadas están en milímetros (mm)

Distribución soportes con 4 brazos



4,00m

≤	9,25	9,50	9,75	10,00	10,25	10,50	10,75	11,00	11,25	11,50	11,75	12,00	12,25	12,50	12,75	13,00	13,25	13,50	13,75	14,00
K1 a	-	-	-	10	10	10	10	10	10	10	10	10	20	20	20	20	20	20	20	20
A1 b	15	15	20	25	30	35	40	45	50	55	60	65	65	70	70	70	75	80	85	90
K2 c	35	35	40	-	-	-	-	-	-	-	-	-	-	-	-	-	-	-	-	-
W1 d	-	-	-	-	260	270	280	290	300	310	320	330	335	345	355	365	375	385	395	405
A2 e	240	250	260	270	280	290	300	310	320	330	340	350	355	365	375	385	395	405	415	425
K3 f	442	455	467	480	492	505	517	530	542	555	567	580	592	605	617	630	642	655	667	680
W2 g	462	475	487	500	512	525	537	550	562	575	587	600	612	625	637	650	662	675	687	700

Medidas indicadas están en milímetros (mm)

6.4 Toma de medidas

La toma de medidas es esencial para cotizar un toldo adecuadamente, ya que los Toldos Proyectantes son fabricados a medida. Es muy importante conocer de antemano el área de sombra requerida.

Área de Sombra: se debe comenzar por determinar qué zona será cubierta por el toldo para proporcionar sombra.

Proyección: se deberá ordenar la medida que cubra el área de sombra deseada, teniendo en cuenta la inclinación, es conveniente ordenar una medida superior a la distancia necesaria.

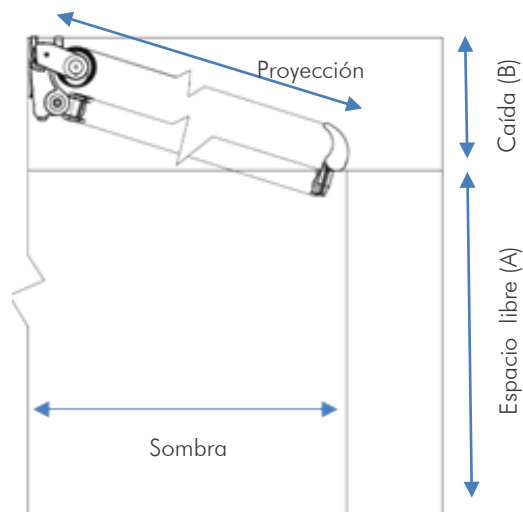
Inclinación: la inclinación es fundamental para permitir la evacuación del agua en condiciones de lluvia ligera. Una baja inclinación genera una menor evacuación del agua y maximiza el área de sombra. Una mayor inclinación genera una mayor evacuación del agua, pero reduce el área de sombra. La inclinación mínima requerida para la correcta evacuación del agua es de 30% con respecto a la proyección

Sombra	Caída (B)
1.50mts	0.45mts
2.50mts	0.75mts
3.00mts	0.90mts
3.50mts	1.10mts
4.00mts	1.25mts

*Éstas son las pendientes mínimas requeridas para permitir la evacuación del agua en condiciones de lluvia ligera.

PRECAUCIONES

- Determinar a qué altura será instalado el Toldo, teniendo presente el espacio libre requerido y la inclinación deseada.
- Verificar si existe el espacio suficiente para su instalación.



		Sombra (cm)							
		100	150	200	250	300	350	400	450
10°	Proyección requerida cm	102	152	203	254	305	355	406	457
	Caída (B) cm	18	26	35	44	53	62	71	79
15°	Proyección requerida cm	104	155	207	259	311	362	414	466
	Caída (B) cm	27	40	54	67	80	94	107	121
20°	Proyección requerida cm	106	160	213	266	319	372	426	479
	Caída (B) cm	36	55	73	91	109	127	146	164
25°	Proyección requerida cm	110	166	221	276	331	386	441	
	Caída (B) cm	47	70	93	117	140	163	187	
30°	Proyección requerida cm	115	173	231	289	346	404	462	
	Caída (B) cm	58	87	115	144	173	202	231	
35°	Proyección requerida cm	122	183	244	305	366	427		
	Caída (B) cm	70	105	140	175	210	245		
40°	Proyección requerida cm	131	196	261	326	392	457		
	Caída (B) cm	84	126	168	210	252	294		
45°	Proyección requerida cm	141	212	283	354	424			
	Caída (B) cm	100	150	200	250	300			
50°	Proyección requerida cm	156	233	311	389	467			
	Caída (B) cm	119	179	238	298	358			
55°	Proyección requerida cm	174	262	349	436				
	Caída (B) cm	143	214	286	357				
60°	Proyección requerida cm	200	300	400					
	Caída (B) cm	173	260	346					
65°	Proyección requerida cm	237	355	473					
	Caída (B) cm	214	322	429					
70°	Proyección requerida cm	292	439						
	Caída (B) cm	275	412						
75°	Proyección requerida cm	386							
	Caída (B) cm	373							

Inclinación en grados

A: Medida desde el suelo hasta la terminal. Es el espacio libre dejado por el Toldo.

B: Medida vertical desde el eje enrollador hasta la terminal, cuando el toldo está desplegado.

Altura de instalación: A + B.

Nota: Para definir el lado donde va situado el accionamiento, el toldo debe ser mirado de frente a la instalación, es decir, desde el exterior.



7. MANTENIMIENTO Y LIMPIEZA

El Toldo Proyectante HunterDouglas® es un producto de alta eficiencia en el control de la luz y la privacidad. Para que conserve sus características y condiciones intactas, sugerimos realizar un proceso de limpieza periódico, evitando al mismo tiempo el deterioro prematuro.

7.1 Precauciones

El uso de solventes o de soluciones químicas y abrasivos no es recomendado. Esto causará daños al producto que no son cubiertos por la garantía.

7.2 Limpieza

¿Cómo conservar su toldo impecable?

- Dado que el producto es de aplicación exterior, el contacto de las piezas con la intemperie especialmente con el agua, el sol y la salinidad, puede generar restos de óxido sobre algunos componentes, por esto es importante que todas las piezas metálicas expuestas sean limpiadas con mayor frecuencia retirando cualquier evidencia de este tipo.
- La ausencia de este proceso de limpieza sobre las piezas metálicas puede generar excesos de óxido irreparables que no son cubiertos por la garantía.

IMPORTANTE

- HunterDouglas® no se hace responsable por los resultados finales de procesos de limpieza realizados al producto. Daños ocasionados por un proceso de limpieza incorrecto o por un ensamble de piezas inadecuado no serán atendidos como garantía.

8. INFORMACIÓN IMPORTANTE

ASEGÚRESE DE ENTENDER Y COMUNICAR CON CLARIDAD AL CLIENTE FINAL LO SIGUIENTE:

- Todos los daños causados en las piezas de los sistemas motorizados, generados por un proceso de instalación inadecuada no serán cubiertos por la garantía.
- El Toldo es un dispositivo de protección solar, por lo tanto es responsabilidad del usuario recoger el toldo en caso de viento o lluvia fuerte. Daños causados por estos factores no serán cubiertos por la garantía.
- La manivela debe ser solicitada como un opcional en el formato de pedido. De lo contrario recibirá el Toldo sin manivela.
- En caso que los Toldos sean conectados a sistemas de automatización, asegúrese de la compatibilidad de los componentes (voltaje y operación). Daños causados por procesos de instalación inadecuados en los que intervienen componentes externos a los de HunterDouglas® no serán atendidos como garantía. La fábrica podrá proveer especificaciones técnicas detalladas de los sistemas motorizados y sus componentes, mas no de esquemas de cableado, instalación y programación de sistemas de automatización ajenos a HunterDouglas®.
- Todos los sistemas motorizados de 220 voltios exigen conexión de polo a tierra, cuya función es proteger el motor de cambios bruscos en el voltaje. La omisión de esta conexión en la obra ocasiona la anulación de la garantía.
- Es posible percibir leves ondulaciones en el cuerpo de la tela del toldo y en los puntos donde se aplican soldaduras (toldos de gran tamaño) y cortes. Esto corresponde a la reacción natural del tejido cuando se expone a algunos de los procesos empleados durante el ensamble.
- HunterDouglas® se reserva el derecho de modificar o cambiar los componentes y las especificaciones del producto sin previo aviso.

9. GARANTÍA

Este producto es elaborado bajo un estricto control de calidad y está garantizado por defectos de fabricación durante el periodo descrito en la siguiente tabla:

Componente	Periodo de garantía
Estructura	5 años
Tela	5 años
Motor	5 años
Control Remoto	3 años

¿QUÉ CUBRE LA GARANTÍA?

Esta garantía cubre únicamente la reparación o el reemplazo de cualquier parte del producto identificada como defectuosa, sin ningún costo para el comprador original, durante el periodo mencionado anteriormente.

HunterDouglas® se reserva el derecho de definir la forma en que serán intervenidos los Toldos para honrar la garantía.

- Podrán presentarse diferencias en tonos, colores y acabados en las piezas reemplazadas. Esto no obliga a HunterDouglas® a realizar cambios adicionales en otros productos que sean complemento en el sitio donde están instalados.
- En caso de retornar su toldo a la fábrica para alguna intervención, verifique que se encuentre bien empacada. Daños ocasionados por mal empaque, manipulación incorrecta o transporte no serán atendidos como garantía.

¿QUÉ NO CUBRE LA GARANTÍA?

La garantía no cubre daños causados por accidentes, alteraciones, actos violentos, reparaciones, alteraciones, mal uso, maltrato, instalación incorrecta; manejo, mantenimiento y limpieza inadecuada, o por el desgaste natural del producto. La garantía no cubre daños derivados de la exposición de este producto a ambientes excesivamente húmedos.

El mantenimiento frecuente evitará el deterioro prematuro del toldo. El toldo es una protección solar, por lo tanto no cubre daños provocados por la acción de fuertes vientos, lluvia u otros agentes climáticos.

RECOMENDACIONES

TIEMPOS LLUVIOSOS:

En caso de lluvia, el toldo debe dejarse secar antes de ser recogido. Si por las severas condiciones climáticas se viese obligado a cerrar el toldo mojado, éste deberá ser desplegado lo antes posible para su completo secado. La tela podría resistir lluvia por algunos minutos, dado el tratamiento especial, sin embargo la garantía no cubre daños provocados por el agua acumulada.

VIENTOS:

En caso de fuertes vientos, se debe recoger inmediatamente el toldo, ya que la garantía no cubre posibles daños generados por este fenómeno. HunterDouglas® sugiere el uso del motor con mando de emergencia y el sensor de viento.

MANUAL TÉCNICO
TOLDOS PROYECTANTES

HunterDouglas 