

Toldo Delta-Flex



HunterDouglas 
Outdoor

Toldo Delta-Flex

Los toldos de proyección son toldos frontales de brazos articulados extensibles ideales para cubrir grandes superficies. El uso de este tipo de toldos es ideal para generar espacios habitables de sombra al aire libre, logrando ambientes agradables, que a su vez controlan el impacto del sol.

Accionamientos



Manual

Manual STD



Motorizada

Motorizado 220V

Niveles de privacidad



Traslúcido



Semi Traslúcido



Semi Opaco

Tres niveles de privacidad permiten acceder al nivel de iluminación más adecuado, según las necesidades de cada ambiente.

Perfecta integración

Se trata de un toldo ideal para lugares donde no es fácil la instalación de estructuras o guías, como terrazas o balcones, debiendo integrarse perfectamente en el conjunto.

Brazos invisibles

Este producto al tener un sistema de brazos invisibles, es ideal para espacios con dimensiones pequeñas.

Sus brazos permiten una regulación en la inclinación de hasta 60°.

Disponibles en blanco y negro



La línea de Toldos Delta-Flex se encuentra disponible en color blanco y negro. Ambos colores están disponibles con perfiles y componentes asociados según corresponda.

Nota: Posibilidad de solicitar colores especiales según catálogo disponible.

Medidas Min Max	Manual	Motorizada
	1850 5000	1850 5000
Largo Brazo	1500 2500	1500 2500

Medidas expresadas en mm

Toldo Delta-Flex

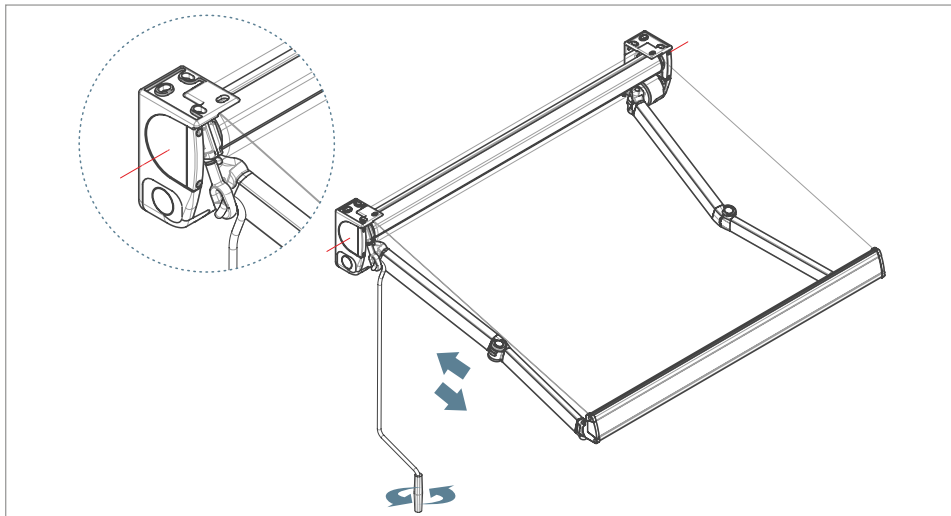
Manual Técnico
Enero 2025



Características generales.....	4
Accionamientos.....	6
Especificación	7
Medidas de instalación.....	8
Instalación.....	11
Opcionales.....	14
Despiece.....	15
Limpieza y mantenimiento.....	17
Garantía.....	18

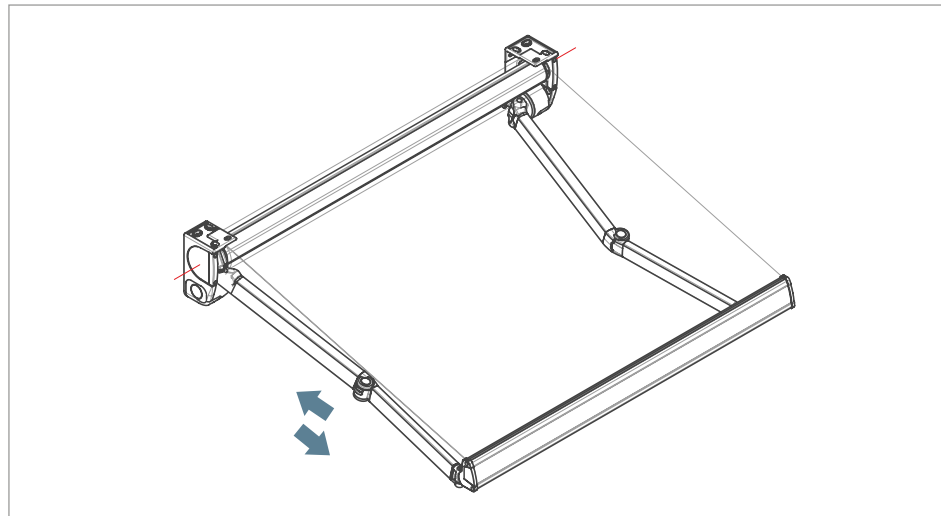
Toldo Delta-Flex

Accionamiento Manual



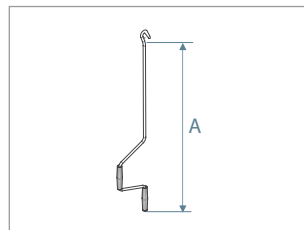
- Para abrir: Girar la manivela en sentido horario para desenrollar el toldo.
 - Para cerrar: Girar la manivela en sentido antihorario para enrollar el toldo.
- Los controles se encuentran disponibles para lado derecho o izquierdo.

Accionamiento Motorizado

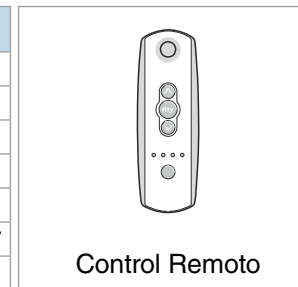


El sistema de operación motorizado funciona con un motor tubular que al girar enrolla y desenrolla las telas. Los motores pueden accionarse a través de un control remoto o un interruptor, lo que otorga un preciso control de la luz y privacidad. Pueden accionarse en forma individual o en grupos, y hasta pueden integrarse con cualquier sistema de automatización de la casa.

Largo Manivela (A)	Colores disponibles
1.20	Blanco / Negro
1.75	Blanco / Negro
2.50	Blanco / Negro



Motorización 220V - LT50 / NR45	
Motor Lt50Rf 30/17 (220V/50Hz) - Somfy	MOTPMOT006
Motor Lt50Rf 40/17 (220V/50Hz) - Somfy	MOTPMOT009
Motor Lt60Rf 100/12 (220V/50Hz) - Somfy	MOTPMOT013
Motor Nr45S 30/16 (220V/50Hz) - Reggia	MOTPMOT020
Motor Nr45F 30/16 (220V/50Hz) - Reggia	MOTPMOT021
Motor Nr45S 40/12 (220/50Hz) - Reggia	MOROMOT197
Motor Nr45Rf 50/12 (220V/50Hz) - Reggia	MOTPMOT071



La altura de la manivela tiene medidas predefinidas: 1,20m/1,75m/2,50m

Nota: Para definir el lado donde va situado el accionamiento, el toldo debe ser mirado de frente a la instalación, es decir, desde el exterior.

Toldo Delta-Flex



Delta-Flex es un toldo de proyección que viene equipado con dos brazos de aluminio articulados.

Dimensiones Máximas. * (mm) Manual y Motorizado								
Brazo \ Ancho	Mín.	1850	2501	2901	3001	3501	4001	4501
	Max.	2500	2900	3000	3500	4000	4500	5000
1000								
2500								

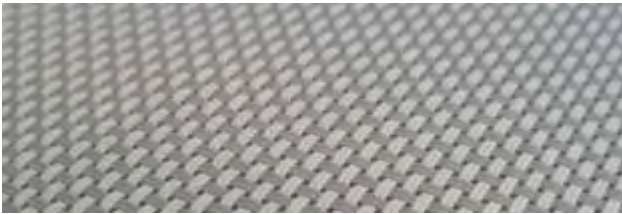
Medidas disponibles en la línea de Toldos blancos y negros.

Toldo Delta-Flex

Telas disponibles

Screen

Son ideales para generar intimidad en el ambiente manteniendo una visual exterior limpia y homogénea durante el día. Permiten el trabajo sin deslumbramiento.



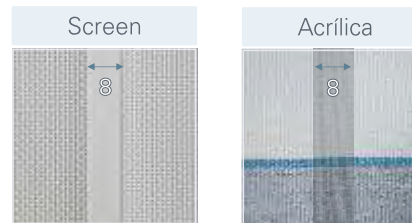
Acrílicas

Diferentes colores que se adaptan a la estética de cada ambiente. Tiene buena resistencia al exterior, los rayos UV y es de muy fácil mantenimiento.

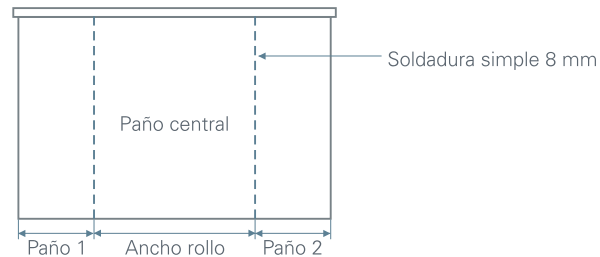


Telas disponibles

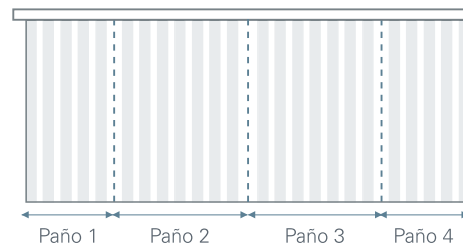
El termosellado es la unión sin costuras de dos o más paños de tela según el tamaño del toldo, para lograr anchos superiores, será necesario unir paños.



En todos los casos, la soldadura será de forma vertical siendo la medida de los paños centrales la misma medida del ancho del rollo y los paños de los extremos se cortan en igual medida, según el ancho final del toldo solicitado.











Para una óptima vinculación del diseño de los paños, en el caso de soldadura vertical, los paños centrales mantienen el ancho de rollo y los paños de los extremos se refilan según el ancho final del toldo solicitado.



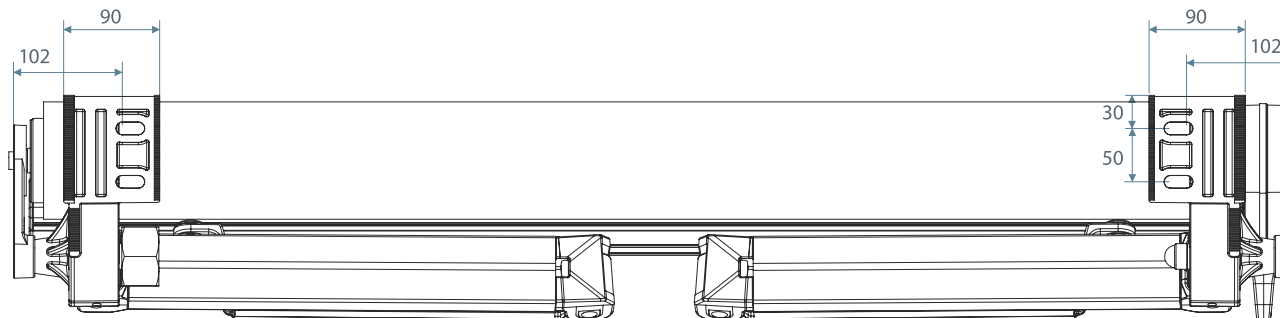
Paños 2 y 3: Ancho de rollo
Paños 1 y 4: Ancho variable

Eficiencia energética

		Acrílica	Screen
 <p>Control de Iluminación</p>	<p>Hay diferentes niveles de bloqueo de la luz y de control de la privacidad que van desde un nivel máximo (bloquea casi por completo el ingreso de luz) hasta un nivel bajo (difumina la luz para una visión suave y tamizada).</p>		
 <p>Iluminación Natural</p>	<p>Una función importante de los toldos, para aumentar la eficiencia energética y reducir el uso de la luz artificial, es la de difuminar la luz solar que ingresa para suavizarla y dispersarla dentro del ambiente, mejorando el confort visual.</p>		
 <p>Control Solar</p>	<p>El control solar es un factor de suma importancia en los meses de verano. Colores claros o blancos para mantener una temperatura agradable al exterior de hogar, recomendamos utilizar estos colores para las telas del toldo.</p>		
 <p>Protección UV</p>	<p>Los rayos ultravioletas pueden con el paso del tiempo, causar daño en los muebles, decolorar tapizados, telas y obras de arte. Una gran mayoría de los toldos HunterDouglas bloquean más del 95% de los dañinos rayos UV cuando están extendidos.</p>		
 <p>Aislamiento Térmico</p>	<p>El aislamiento térmico ayuda a reducir la transferencia de calor en el exterior.</p>		

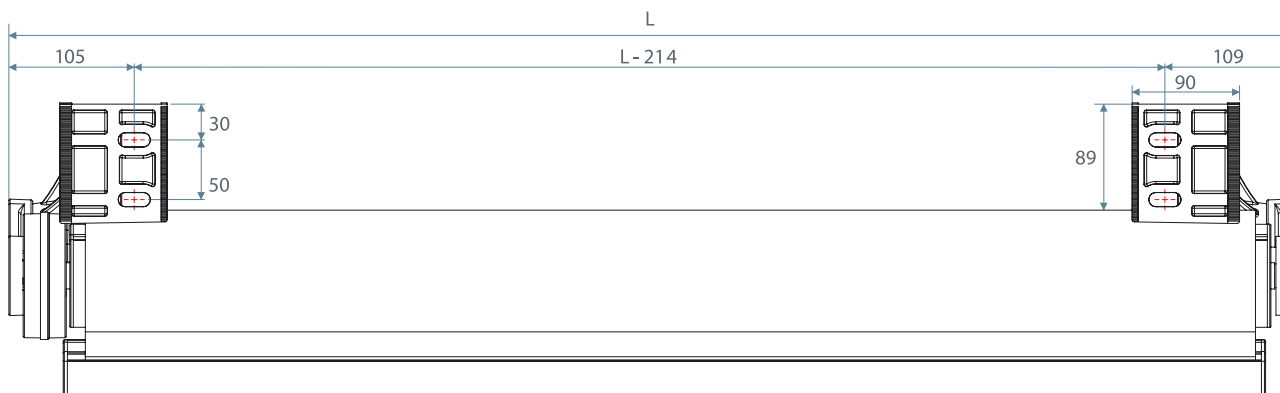
Toldo Delta-Flex

Instalación a pared: Accionamiento Manual.



L= Largo total (mm)

Instalación a techo: Accionamiento Manual



L= Largo total (mm)

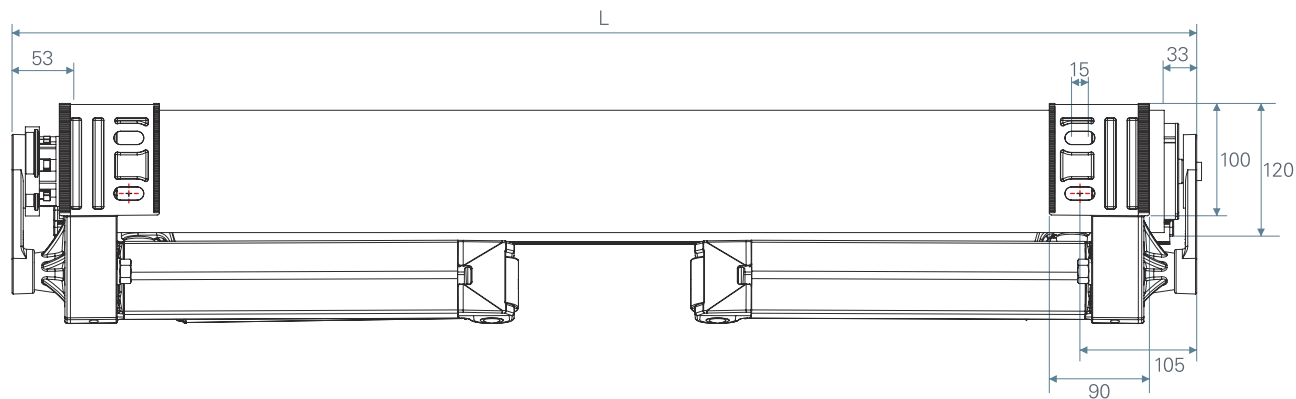
Tolerancia

Para todos los toldos Delta-Flex:

- Alto: +/- 5mm
- Ancho: +/- 5mm

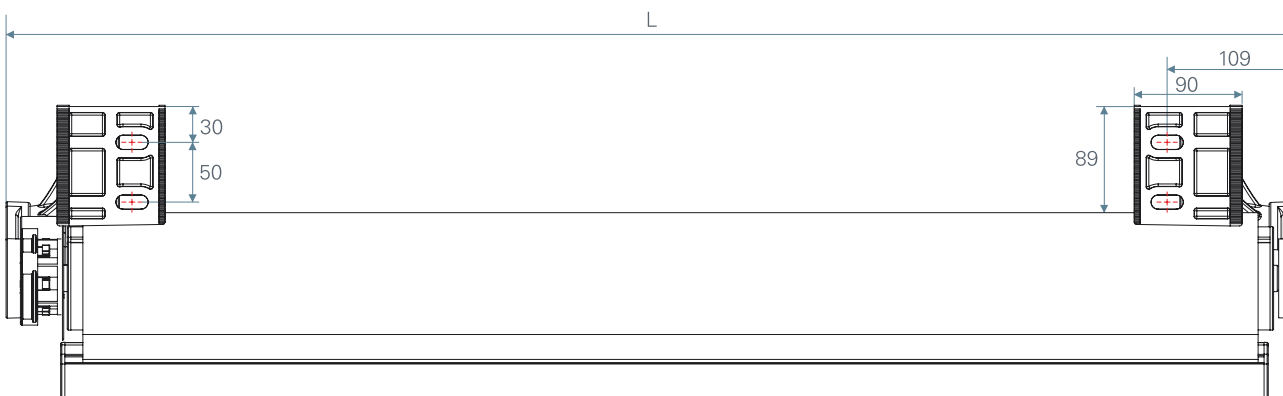
Toldo Delta-Flex

Instalación a pared: Accionamiento Motorizado.



L= Largo total (mm)

Instalación a techo: Accionamiento Motorizado.

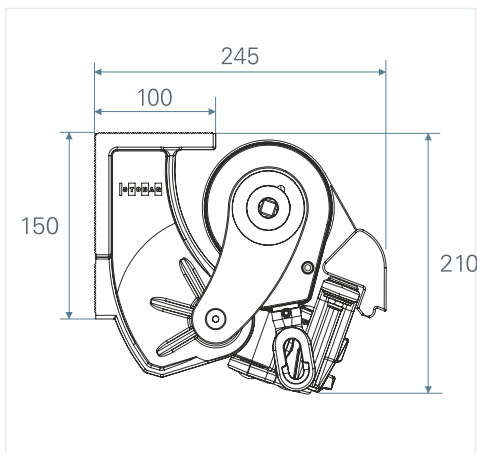


L= Largo total (mm)

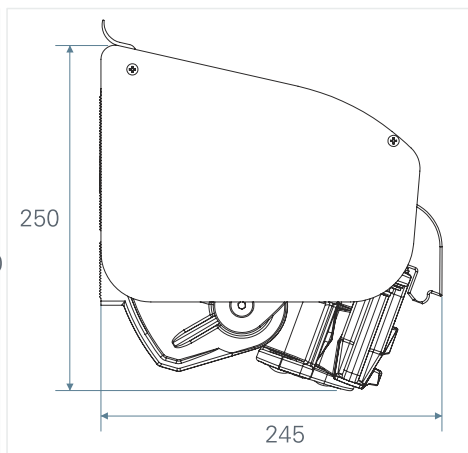
Detalles de Motorización						
Kit Motor	Descripción	Tubo	Rueda	Descripción	Corona	Descripción
SUTPKIT083	Kit Motor Lt50Rf 30/17 (220V/50Hz) - Somfy D78	78 mm	COTPRUE002	Rueda Tubo 78Mm Motor Lt60 Somfy	COTPCOR001	Corona Tubo 78Mm Motor Lt50 Somfy
SUTPKIT084	Kit Motor Lt50Rf 40/17 (220V/50Hz) - Somfy D78	78 mm	COTPRUE002	Rueda Tubo 78Mm Motor Lt60 Somfy	COTPCOR001	Corona Tubo 78Mm Motor Lt50 Somfy
SUTPKIT085	Kit Motor Lt60Rf 100/12 (220V/50Hz) - Somfy D78	78 mm	COTPRUE002	Rueda Tubo 78Mm Motor Lt60 Somfy	COTPCOR002	Corona Tubo 78Mm Motor Lt60 Somfy
SUTPKIT086	Kit Motor Nr45S 30/16 - Toldo Proyectantes D78	78 mm	MORORUE058	Rueda para tubo 78Mm Motor Dooya	MOROCOR058	Corona para tubo 78Mm Motor Dooya
SUTPKIT087	Kit Motor Nr45S 30/16 - Toldo Proyectantes D85	85 mm	MOTPRUE011	Rueda para tubo 85 mm Motor Dooya	MOTPCOR013	Corona para tubo 85 mm Motor Dooya
SUTPKIT088	Kit Motor Nr45Rf 30/16 - Toldo Proyectantes D78	78 mm	MORORUE058	Rueda para tubo 78Mm Motor Dooya	MOROCOR058	Corona para tubo 78Mm Motor Dooya
SUTPKIT089	Kit Motor Nr45Rf 30/16 - Toldo Proyectantes D85	85 mm	MOTPRUE011	Rueda para tubo 85 mm Motor Dooya	MOTPCOR013	Corona para tubo 85 mm Motor Dooya
SUTPKIT090	Kit Motor Nr45S 40/12 (220V-50Hz) Reggia	78 mm	MORORUE058	Rueda para tubo 78Mm Motor Dooya	MOROCOR058	Corona para tubo 78Mm Motor Dooya
SUTPKIT091	Kit Motor Nr45S 40/12 (220V-50Hz) Reggia	85 mm	MOTPRUE011	Rueda para tubo 85 mm Motor Dooya	MOTPCOR013	Corona para tubo 85 mm Motor Dooya
SUTPKIT092	Kit Motor Nr45Rf 50/12 (220V-50Hz) Reggia	78 mm	MORORUE058	Rueda para tubo 78Mm Motor Dooya	MOROCOR058	Corona para tubo 78Mm Motor Dooya
SUTPKIT093	Kit Motor Nr45Rf 50/12 (220V-50Hz) Reggia	85 mm	MOTPRUE011	Rueda para tubo 85 mm Motor Dooya	MOTPCOR013	Corona para tubo 85 mm Motor Dooya
SUTPKIT094	Kit Motor Lt50Rf 30/17 (220V/50Hz) - Somfy D85	85 mm	COTPRUE001	Rueda Tubo 85Mm Motor Lt50 Somfy	COTPCOR005	Corona Tubo Imbac 85 - Stobag
SUTPKIT095	Kit Motor Lt50Rf 40/17 (220V/50Hz) - Somfy D85	85 mm	COTPRUE001	Rueda Tubo 85Mm Motor Lt50 Somfy	COTPCOR005	Corona Tubo Imbac 85 - Stobag

Toldo Delta-Flex

Sin cobertor



Con cobertor (opcional)



Instalación

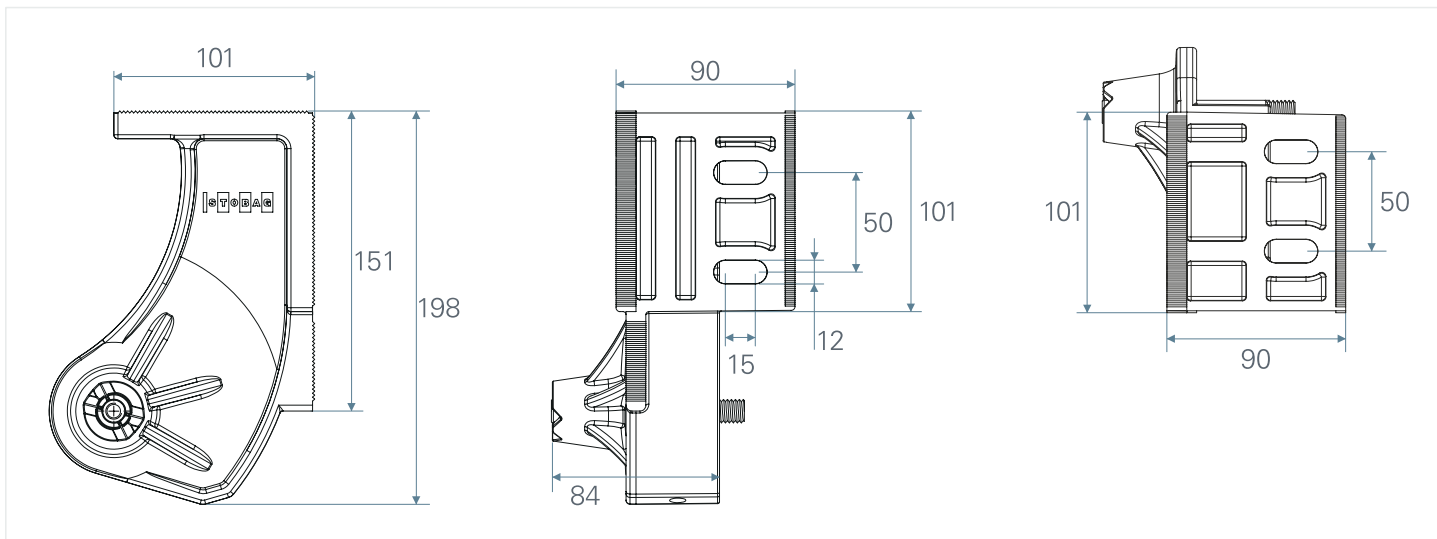
La instalación requiere dos puntos de fijación laterales. El soporte para instalación en pared y techo es el mismo y no es necesario invertir su posición. Los tornillos son de acero inoxidable. Para instalar el cobertor se necesitan puntos de fijación a lo largo de la pared.

Nota: En productos motorizados con telas acrílicas se recomienda reajustar el final de carrera del motor 30 días después de la instalación.

Nota: Las medidas están indicadas en mm.

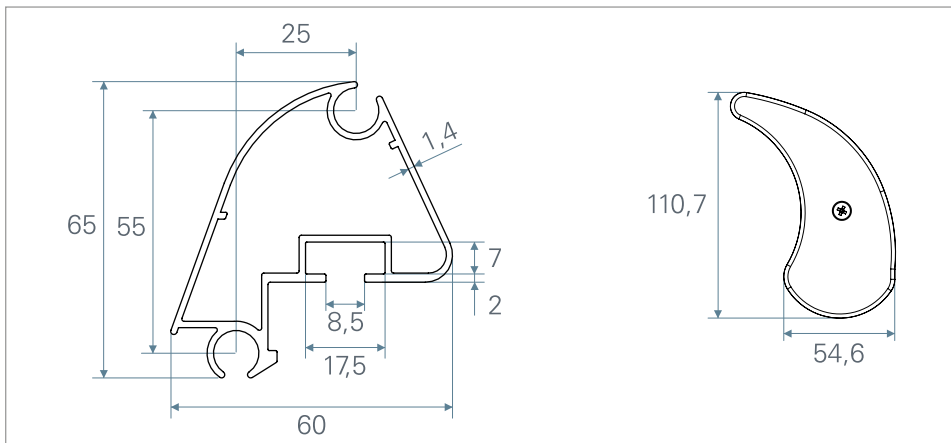
Soportes

Soporte Standard

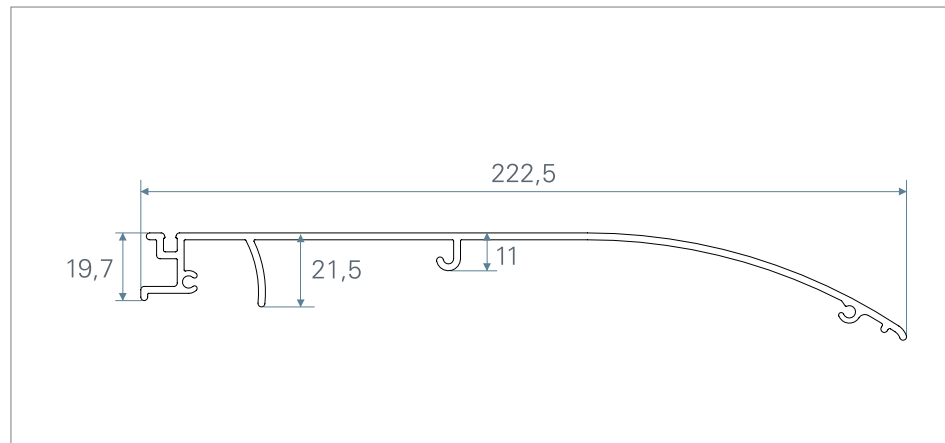


Toldo Delta-Flex

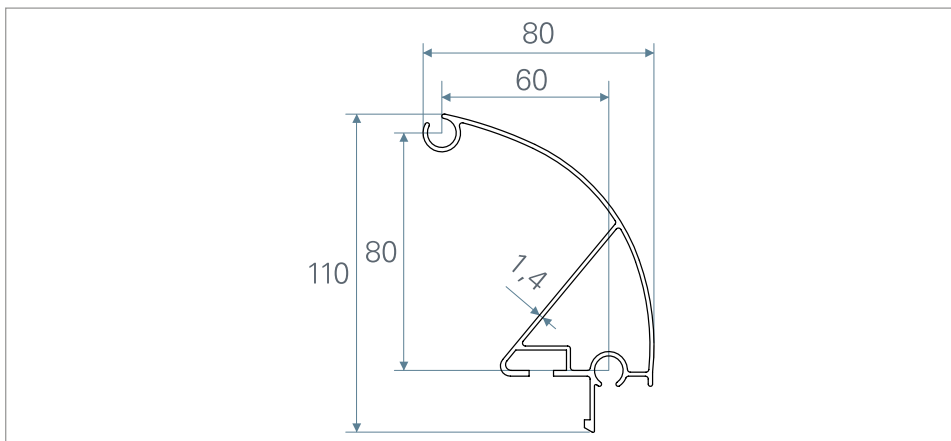
Barra frontal standard



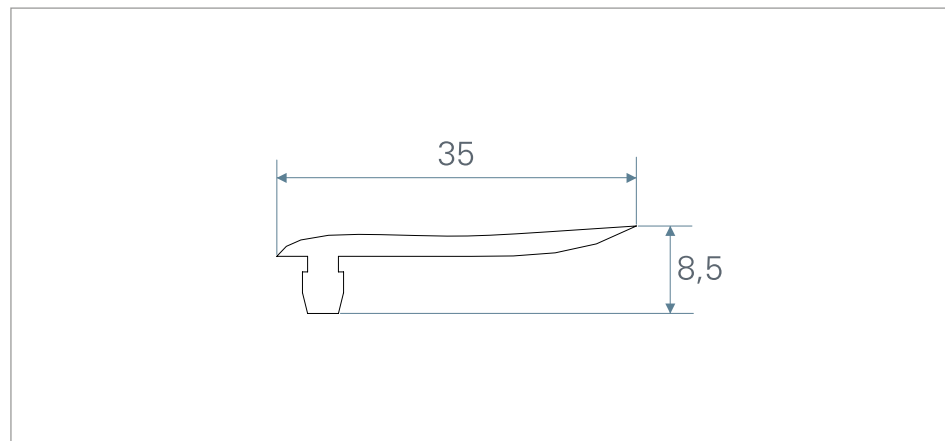
Cobertor (opcional)



Barra frontal aluminio (opcional)



Goma de Cobertor

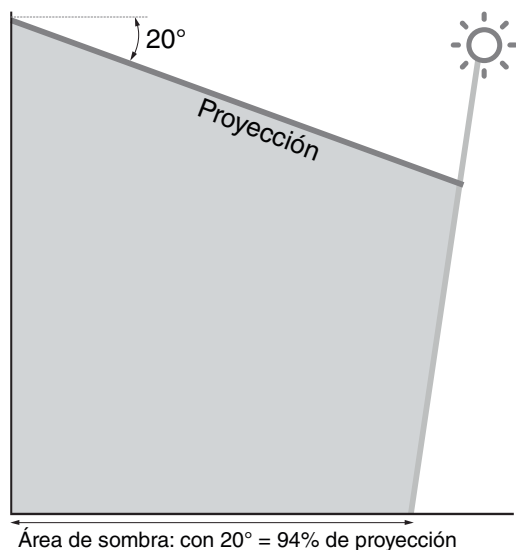


Nota: Las medidas están indicadas en mm.

Área de sombra por inclinación:

1. Compruebe la zona de sombra proporcionada por el producto, que cambia según su inclinación.

2. Para una proyección de 3 m con una inclinación de 20°, el área de sombra será de 2,82 m.

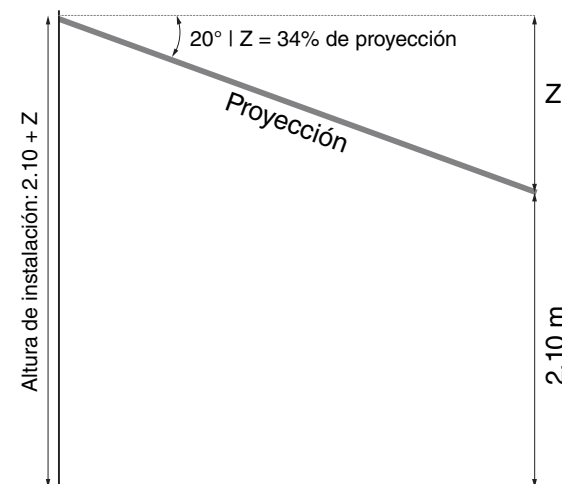


Inclinación por altura de instalación:

Consultar en la tabla, la medida que se debe sumar a la altura mínima de paso (2,10m) para obtener el punto de instalación del producto.

Si el producto tiene Cenefa se debe considerar su altura (24cm).

Para una proyección de 3,00M con 20° de inclinación, el punto de instalación del producto será de 3,12m (2,10m+1,02m).



↗	5° / 99%	10° / 98%	15° / 96%	20° / 94%	30° / 91%	40° / 76%	50° / 64%	60° / 50%
1,00m	0,99m	0,98m	0,96m	0,94m	0,91m	0,76m	0,64m	0,50m
1,50m	1,48m	1,47m	1,44m	1,41m	1,36m	1,14m	0,96m	0,75m
2,00m	1,98m	1,96m	1,92m	1,88m	1,82m	1,52m	1,28m	1,00m
2,50m	2,47m	2,45m	2,40m	2,35m	2,27m	1,90m	1,60m	1,25m
3,00m	2,97m	2,94m	2,88m	2,82m	2,73m	2,28m	1,92m	1,50m
3,50m	3,46m	3,43m	3,36m	3,29m	3,18m	2,66m	2,24m	1,75m
4,00m	3,96m	3,92m	3,84m	3,76m	3,64m	3,04m	2,56m	2,00m
5,00m	4,95m	4,90m	4,80m	4,70m	4,55m	3,80m	3,20m	2,50m

↗	5° / 10%	10° / 17%	15° / 25%	20° / 34%	30° / 50%	40° / 64%	50° / 76%	60° / 86%
1,00m	0,10m	0,17m	0,25m	0,34m	0,50m	0,64m	0,76m	0,86m
1,50m	0,15m	0,25m	0,37m	0,51m	0,75m	0,96m	1,14m	1,29m
2,00m	0,20m	0,34m	0,50m	0,68m	1,00m	1,28m	1,52m	1,72m
2,50m	0,25m	0,42m	0,62m	0,85m	1,25m	1,60m	1,90m	2,15m
3,00m	0,30m	0,51m	0,75m	1,02m	1,50m	1,92m	2,28m	2,58m
3,50m	0,35m	0,59m	0,87m	1,19m	1,75m	2,24m	2,66m	3,01m
4,00m	0,40m	0,68m	1,00m	1,36m	2,00m	2,56m	3,04m	3,44m
5,00m	0,50m	0,85m	1,25m	1,70m	2,50m	3,20m	3,80m	4,30m

Los toldos Delta-Flex presentan algunos componentes opcionales los cuales deben ser pedidos especialmente y tienen costos adicionales:

- **Colores especiales**

Los colores con stock permanente son el blanco y el negro. Sin embargo, se pueden solicitar colores especiales según catálogo disponible.

Los pedidos de color especial tendrán tiempos de entrega mayores.

- **Cobertor**

Cobertor STD que aporta protección a la tela y valor estético al producto.

- **Manivela acero inoxidable**

Permite el accionamiento de los toldos en forma manual.

- **Sensores climáticos**

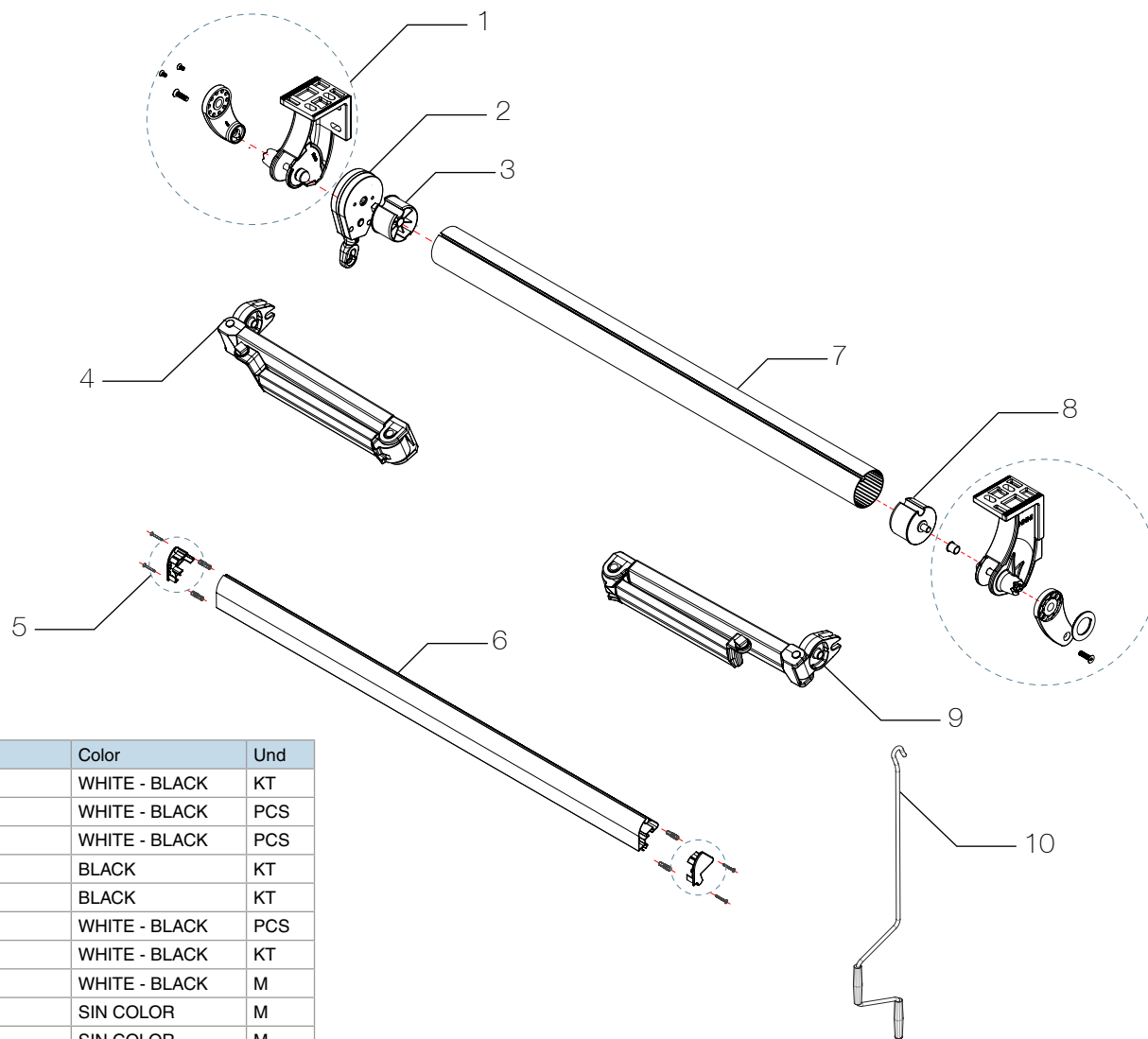
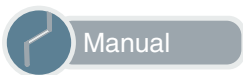
Recomendado en zonas con lluvias frecuentes.

No recomendado para zonas con fuertes vientos, ya que los sensores climáticos no deben utilizarse con varillas y cintas de seguridad.

Notas:

La pendiente mínima indicada para un adecuado drenaje del agua durante lluvia ligera sin presencia de vientos es de 20°.

Toldo Delta-Flex

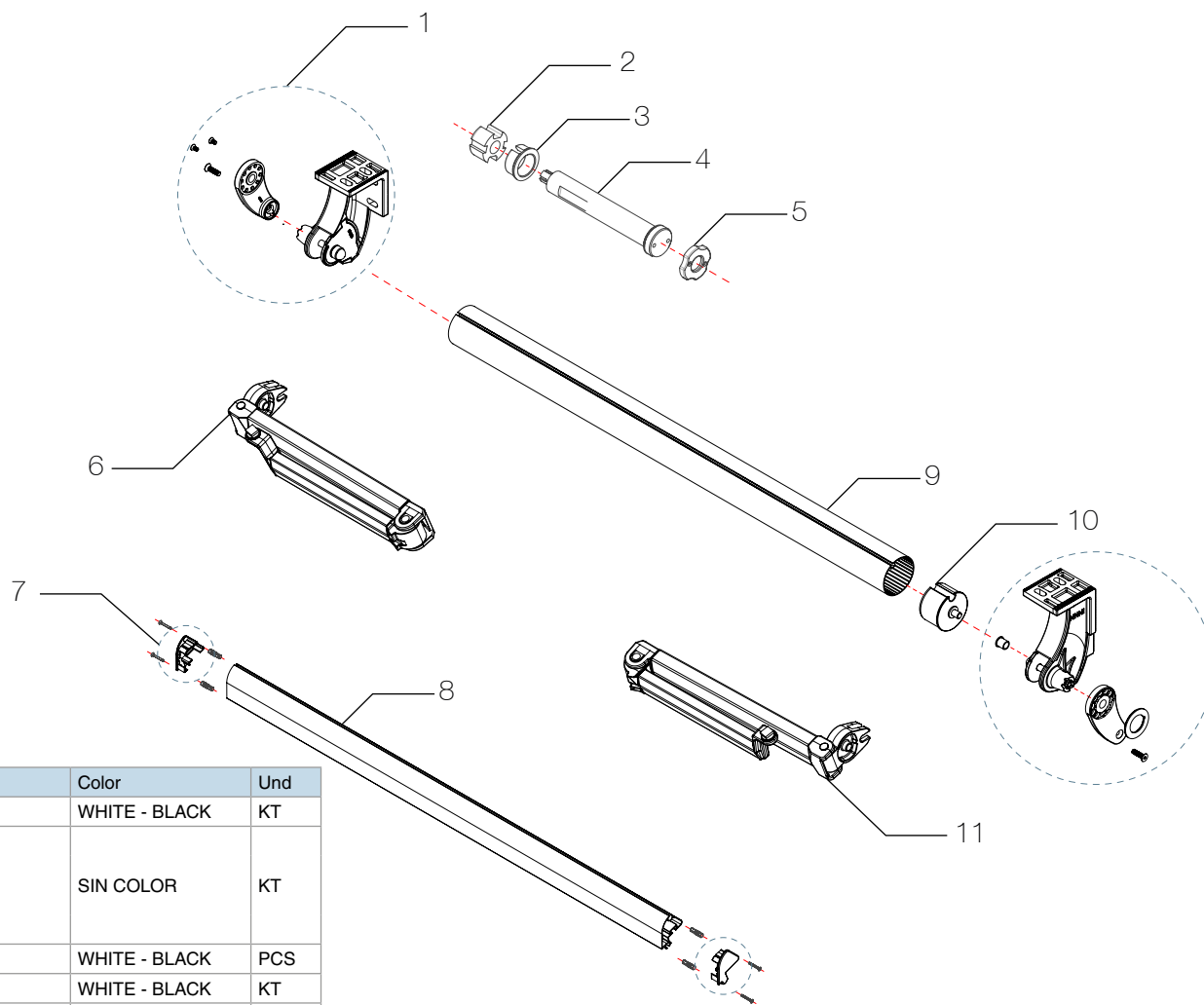


Nro	Código art. AX	Descripcion	Color	Und
1	COTPKIT033	KIT DELTA FLEX S2110/1	WHITE - BLACK	KT
2	COTPENG001	ENGRANAJEM S865/1	WHITE - BLACK	PCS
2	COTPENG002	ENGRANAJE GRANDE CON FINAL DE CURSO	WHITE - BLACK	PCS
3	COTPCAS008	ESPIGA OITAVADA C/ MOLA 78MM RS19/11	BLACK	KT
3	COTVCAS001	CASQUILLO PUNTA OCTOGONAL 85MM RS19/25	BLACK	KT
4	COTPBRA076	BRAZO ARTICULADO DERECHO	WHITE - BLACK	PCS
5	COTPTAP070	TAPA BARRA FRONTAL - AZUR	WHITE - BLACK	KT
6	PETPBAR053	BARRA FRONTAL - AZUR	WHITE - BLACK	M
7	PETVTUB009	TUBO 78MM ALUMINIO FLOATBOX	SIN COLOR	M
7	PETVTUB010	TUBO CILINDRO 85 MM 5.00M ALUMINIO	SIN COLOR	M
8	COTVCAS004	CASQUILLO TERMINAL 78 MM	SIN COLOR	KT
8	COTVCAS002	CASQUILLO PUNTA REDONDA 85MM RS14/25	SIN COLOR	PCS
9	COTPBRA075	BRAZO ARTICULADO IZQUIERDO	WHITE - BLACK	PCS
10	COTVMAN003	MANIVELA	WHITE - BLACK	PCS

Toldo Delta-Flex

HunterDouglas 
Outdoor

 Motorizada



Nro	Código art. AX	Descripcion	Color	Und
1	COTPKIT033	KIT DELTA FLEX S2110/1	WHITE - BLACK	KT
2	*SUTPKITXXX	KITS MOTORIZACIÓN	SIN COLOR	KT
3				
4				
5				
6	COTPBRA076	BRAZO ARTICULADO DERECHO	WHITE - BLACK	PCS
7	COTPTAP070	TAPA BARRA FRONTAL - AZUR	WHITE - BLACK	KT
8	PETPBAR053	BARRA FRONTAL - AZUR	WHITE - BLACK	M
9	PETVTUB009	TUBO 78MM ALUMINIO FLOATBOX	SIN COLOR	M
9	PETVTUB010	TUBO CILINDRO 85 MM 5.00M ALUMINIO	SIN COLOR	M
10	COTVCAS004	CASQUILLO TERMINAL 78 MM	SIN COLOR	KT
10	COTVCAS002	CASQUILLO PUNTA REDONDA 85MM RS14/25	SIN COLOR	PCS
11	COTPBRA075	BRAZO ARTICULADO IZQUIERDO	WHITE - BLACK	PCS

* Revisar información de kits motor en Pág. 10

Como preservar su toldo impecable



Para mantener el Toldo en buenas condiciones, es importante realizar proceso de limpieza periódico.

- Cepille el toldo con una solución jabonosa. Enjuague con abundante agua hasta eliminar por completo el jabón. No use detergentes (el agua debe estar fría)
- En caso de requerir una limpieza más profunda, contacte a nuestro departamento de servicio al cliente para recibir asesoría.
- Dado que el producto es de aplicación exterior, el contacto de las piezas con la intemperie especialmente con el agua, el sol y la salinidad, puede generar restos de óxido sobre algunos componentes, por esto es importante que todas las piezas metálicas expuestas sean limpiadas con mayor frecuencia retirando cualquier evidencia de este tipo.

Garantía general

GARANTÍA
5
AÑOS



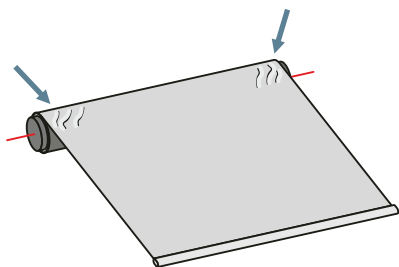
Los toldos HunterDouglas están amparados por la garantía legal, y una vez vencida ésta y hasta por 5 años contados desde la fecha de compra, por un beneficio adicional consistente en una garantía cuyo objeto es cubrir daños por materiales defectuosos, errores de fabricación, tanto del toldo como de sus componentes, los que serán reparados sin costo. Se excluyen todos los gastos de desmontaje, fletes e instalación.

Esta garantía no cubre defectos o daños causados por accidentes, actos violentos, reparaciones, alteraciones, reinstalaciones, mal uso, maltrato, y/o por no ser seguidas correctamente las instrucciones de instalación, manejo, limpieza y mantenimiento, de este producto HunterDouglas.

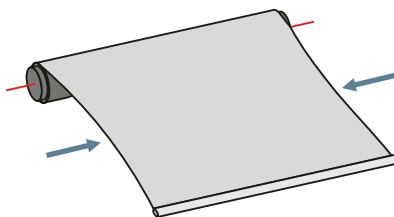
Esta garantía tampoco cubre el desgaste o deterioro natural de los materiales que componen el toldo. De esta misma forma, no cubre defectos o daños debidos a la exposición de estos productos en ambientes que le fueran excesivamente agresivos. Agentes corrosivos que estén en contacto con los materiales que componen los toldos HunterDouglas, tales como salinidad de la costa, humedad o compuestos químicos existentes en lugares cerrados, pueden dañar irreversiblemente sus productos. Los tonos de las telas puede variar dependiendo de la partida.

Consideraciones especiales

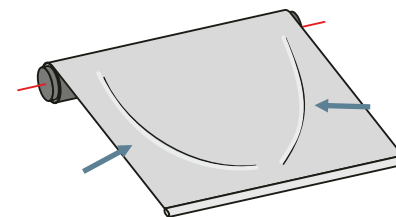
Es posible que en los toldos se presenten algunos de los siguientes efectos que no deben ser considerados como fallas



Arrugas durante el enrollado



Menor tensión en los extremos



Efecto "V" de la tela

Consideraciones especiales

Para acceder al servicio de garantía, usted deberá ser el comprador original y presentar su reclamo junto con la factura de compra al Distribuidor Autorizado HunterDouglas donde adquirió sus productos.

En ningún caso el Distribuidor Autorizado HunterDouglas se responsabilizará por daños y perjuicios ocasionados por el mal manejo del producto.