

Toldo Casa Box



HunterDouglas 
Outdoor

Toldo Casa Box

El Toldo Proyectante Casa Box permite una eficiente protección solar, ideal para proporcionar sombra en zonas de mediana embergadura, tales como: terrazas, balcones, yates, motorhome, etc., permitiendo prolongar los espacios interiores hacia el exterior. Casa Box está equipado con un cofre de aluminio, compacto y elegante que protege la tela herméticamente contra la lluvia, el viento y suciedad.

Accionamientos



Manual

Manual STD



Motorizada

Motorizado 220V

Niveles de privacidad



Traslúcido



Semi Traslúcido



Semi Opaco

Tres niveles de privacidad permiten acceder al nivel de iluminación más adecuado, según las necesidades de cada ambiente.

Perfecta integración

Se trata de un toldo ideal para lugares donde no es fácil la instalación de estructuras o guías, como terrazas o balcones, debiendo integrarse perfectamente en el conjunto.

Brazos invisibles

Este producto al tener un sistema de brazos invisibles, es ideal para espacios con dimensiones pequeñas.

Sus brazos permiten una regulación en la inclinación de hasta 90°.

Disponibles en blanco y negro



La línea de Toldos Casa Box se encuentra disponible en color blanco y negro. Ambos colores están disponibles con perfilera y componentes asociados según corresponda.

Medidas Min Max	Manual	Motorizada
	2500 5000	2500 5000
Largo Brazo	2000 2500	2000 2500

Medidas expresadas en mm

Toldo Casa Box

Manual Técnico
Enero 2025



Características generales.....	4
Accionamientos.....	6
Especificación	7
Medidas de instalación.....	8
Instalación.....	10
Opcionales.....	13
Despiece.....	14
Limpieza y mantenimiento.....	16
Garantía.....	17

Casa Box es un toldo de proyección que viene equipado con dos brazos de aluminio articulados. Disponible con accionamiento manual o motorizado.

Dimensiones de fabricación

Producto	Anchos de Fabricación (mm)	Brazo Proyección	Cantidad Brazo por ancho (un)	Inclinación	Telas
Casa Box	2500 a 5000	2000 - 2500	2	0° a 90° / 0% a 100%	Telas Acrílicas Telas Screen 5%

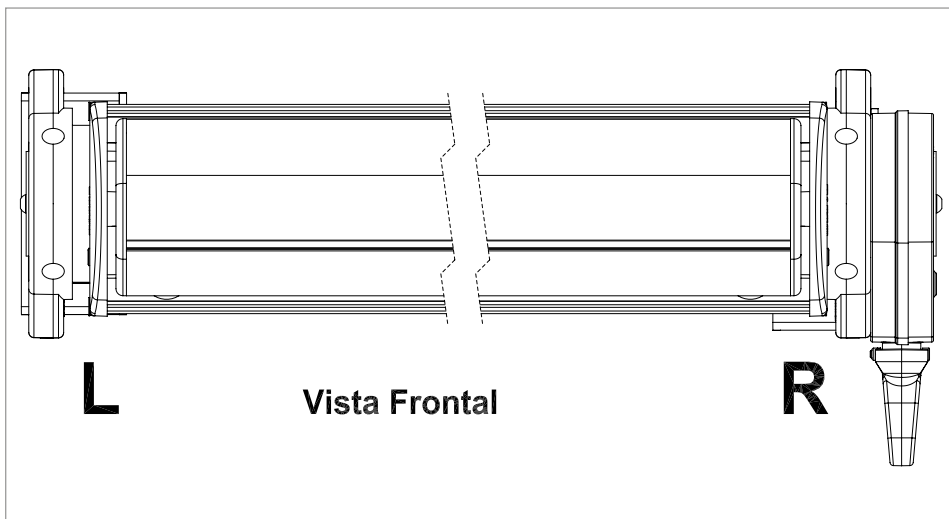
Opciones de motorización

Producto	Codigo Motor	Descripcion	Torque Nm	Velocidad rpm	Voltaje (V)	Consumo (A)	Radio Frecuencia (Mhz)	Grado IP	Tiempo Operación Termica	Temperatura Operación
Toldo Proyectante	MOTPMOT020	Motor NR45S 30/16 - 220v/50Hz	30	16	220	1,09 A	433 Mhz (cerrada)	IP44	2,4 min	0 -60°C
	MOROMOT197	Motor NR45S 40/12 - 220v/50Hz	40	12	220	1,22 A	433 Mhz (cerrada)	IP44	2,4 min	0 -60°C
	MOTPMOT021	Motor NR45 RF 30/16 - 220v/50Hz	30	16	220	1,09 A	433 Mhz (cerrada)	IP44	2,4 min	0 -60°C
	MOTPMOT071	Motor NR45 RF 50/12 - 220v/50Hz	50	12	220	1,22 A	433 Mhz (cerrada)	IP44	2,4 min	0 -60°C
	MOTPMOT006	Motor LT50 RF 30/17 - 220v/50Hz	30	17	220	1,10 A	433 Mhz (cerrada)	IP44	4,0 min	0 -60°C
	MOTPMOT009	Motor LT50 RF 40/17 - 220v/50Hz	40	17	220	1,22 A	433 Mhz (cerrada)	IP44	4,0 min	0 -60°C

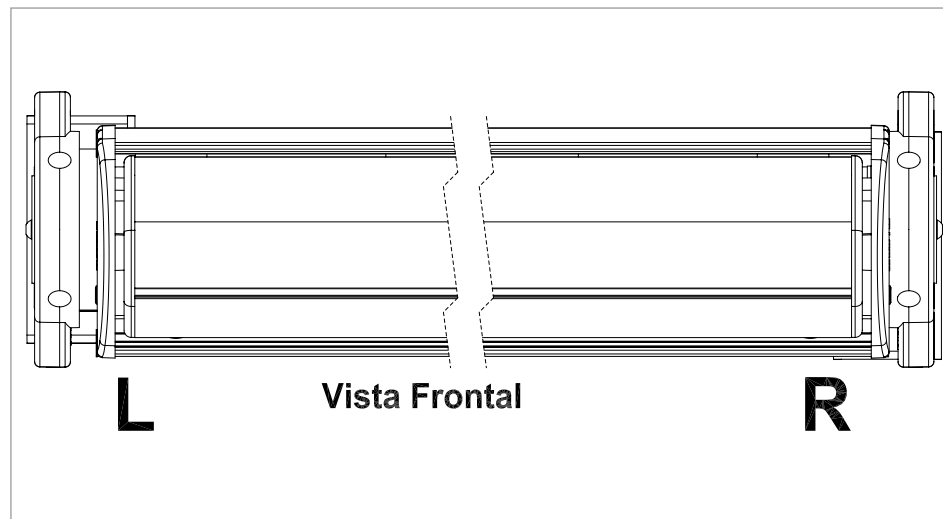
Eficiencia energética

		Acrílica	Screen
 <p>Control de Iluminación</p>	<p>Permite regular la relación existente entre el ingreso de luz al ambiente y la visibilidad hacia el interior desde el exterior. Hay diferentes niveles de bloqueo de la luz y de control de la privacidad que van desde un nivel máximo (Bloquea casi por completo el ingreso de luz) hasta un nivel bajo (Difumina la luz para una visión suave y tamizada).</p>		
 <p>Iluminación Natural</p>	<p>Una función importante de las cortinas, para aumentar la eficiencia energética y reducir el uso de la luz artificial, es la de difuminar la luz solar que ingresa para suavizarla y dispersarla dentro del ambiente, mejorando el confort visual.</p>		
 <p>Control Solar</p>	<p>El control solar es un factor de suma importancia en los meses de verano. Colores claros o blancos para mantener una temperatura agradable dentro del hogar, recomendamos utilizar estos colores en la parte posterior de la cortina. Colores oscuros tienden a absorber la energía solar e irradiarla dentro de la casa en forma de calor. Durante el invierno, nos basta dejar la cortina abierta, de manera de permitir el ingreso de los rayos y así colaborar a calefaccionar la casa.</p>		
 <p>Protección UV</p>	<p>Los rayos ultravioletas pueden con el paso del tiempo, causar daño en los muebles, decolorar tapizados y telas, deslucir pisos de madera, alfombras y obras de arte. Una gran mayoría de las cortinas Hunter Douglas bloquean más del 95% de los rayos UV dañinos cuando están completamente cerradas.</p>		
 <p>Aislamiento Térmico</p>	<p>El aislamiento térmico ayuda a reducir la transferencia de calor a través de la ventana. En invierno, una cortina con aislamiento térmico elevado disminuye la pérdida de energía a través de la ventana, manteniendo el calor en el interior de la casa y minimizando el uso de calefacción.</p>		

Accionamiento Manual



Accionamiento Motorizado

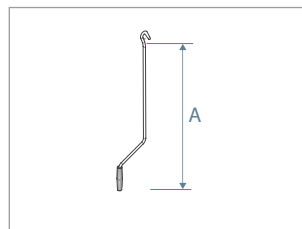


- Para abrir el toldo girar la manivela en sentido horario para desenrollar el toldo.
- Para cerrar el roldo girar la manivela en sentido antihorario para enrollar el toldo.

Los controles se encuentran disponibles para lado derecho o izquierdo.

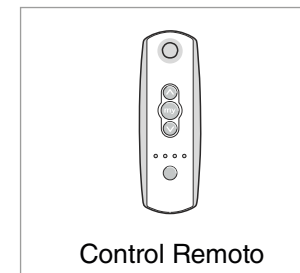
El sistema de operación motorizado funciona con un motor tubular que al girar enrolla y desenrolla las telas. Los motores pueden accionarse a través de un control remoto o interruptor, lo que otorga un preciso control de la luz y privacidad. Pueden accionarse en forma individual o en grupos, y hasta pueden integrarse con cualquier sistema de automatización de la casa.

Largo Manivela (A)	Colores disponibles
1.20	Blanco / Negro
1.75	Blanco / Negro
2.50	Blanco / Negro



La altura de la manivela tiene medidas predefinidas: 1,20m/1,75m/2,50m

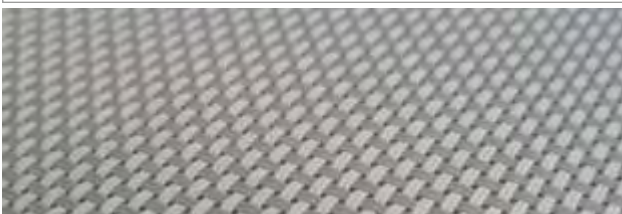
Nota: Para definir el lado donde va situado el accionamiento, el toldo debe ser mirado de frente a la instalación, es decir, desde el exterior.



Telas disponibles

Screen

Son ideales para generar intimidad en el ambiente manteniendo una visual exterior limpia y homogénea durante el día. Permiten el trabajo sin deslumbramiento.



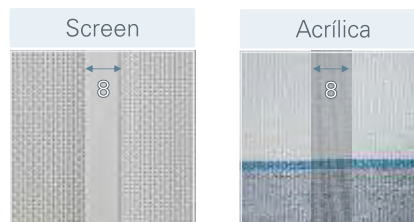
Acrílicas

Diferentes colores que se adaptan a la estética de cada ambiente. Tiene buena resistencia a las grasas y los rayos UV y es de muy fácil mantenimiento.

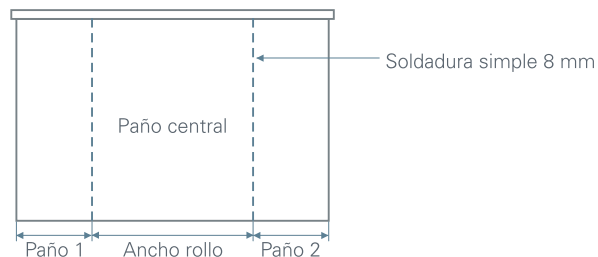


Telas disponibles

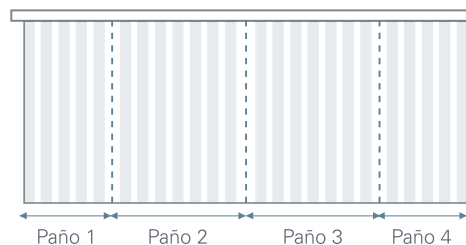
El termosellado es la unión sin costuras de dos o más paños de tela. Según el tamaño del toldo para lograr anchos superiores será necesario unir paños.



En todos los casos la unión termosellada será de forma vertical siendo la medida de los paños centrales la misma medida del ancho del rollo y los paños de los extremos se cortan en igual medida según el ancho final del toldo solicitado.



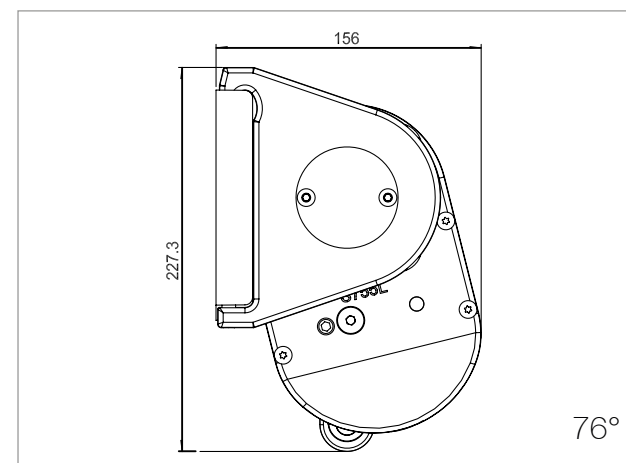
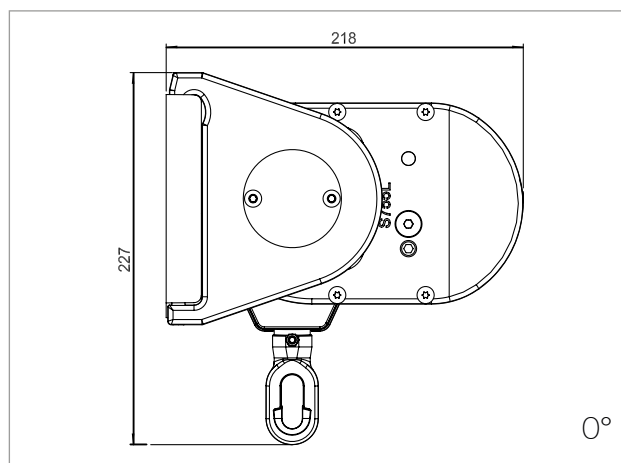
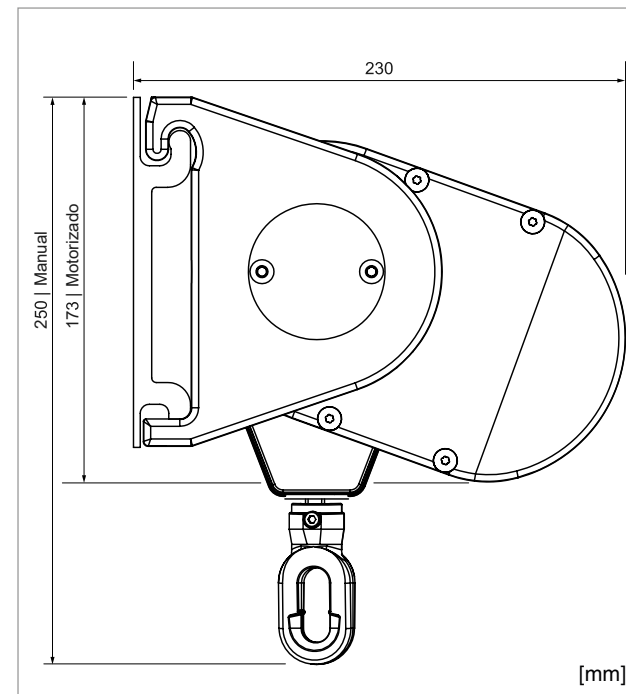
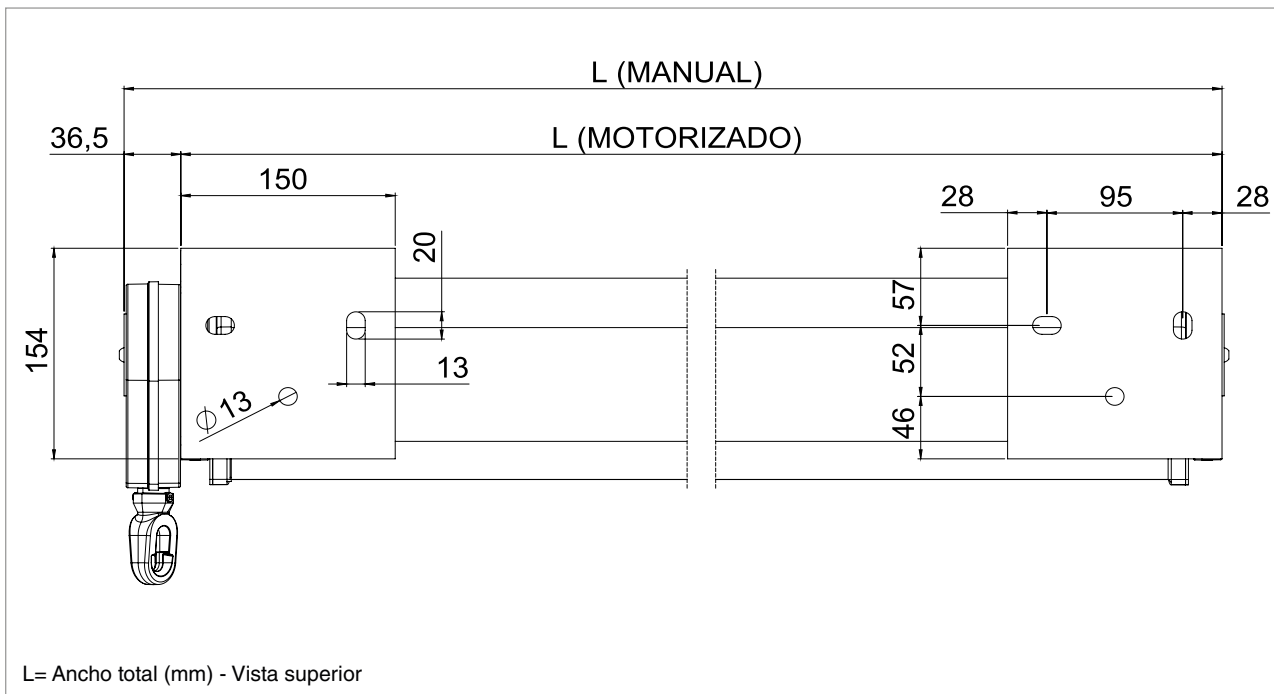
Para una óptima vinculación del diseño de los paños, en el caso de soldadura vertical, los paños centrales mantienen el ancho de rollo y los paños de los extremos se refilan según el ancho final del toldo solicitado.



Paños 2 y 3: Ancho de rollo
Paños 1 y 4: Ancho variable

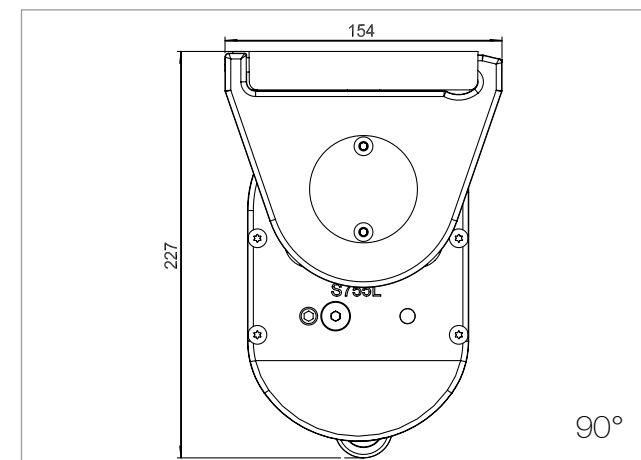
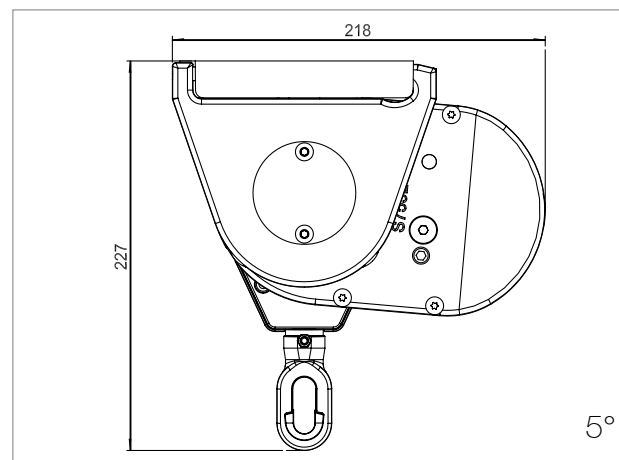
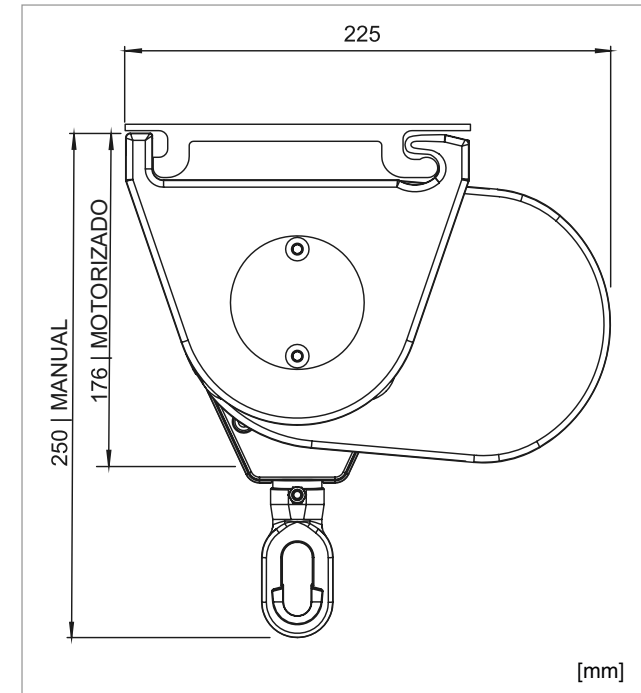
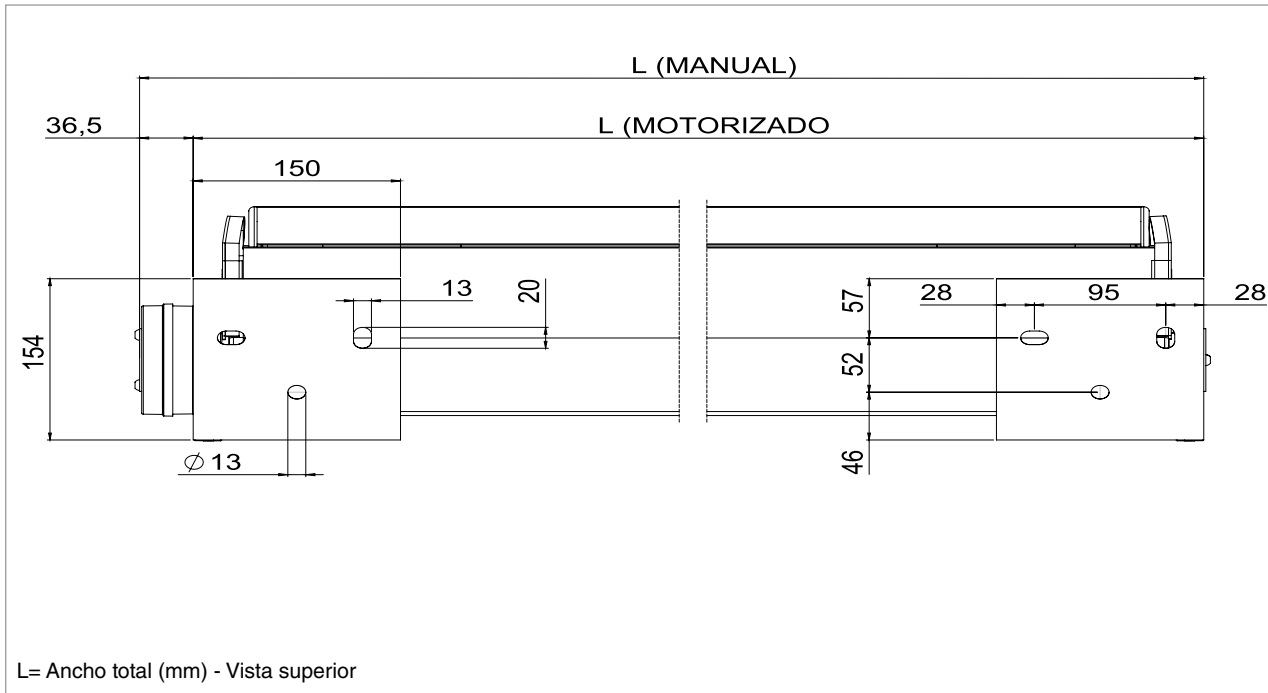
Toldo Casa Box

Esquema de instalación a pared



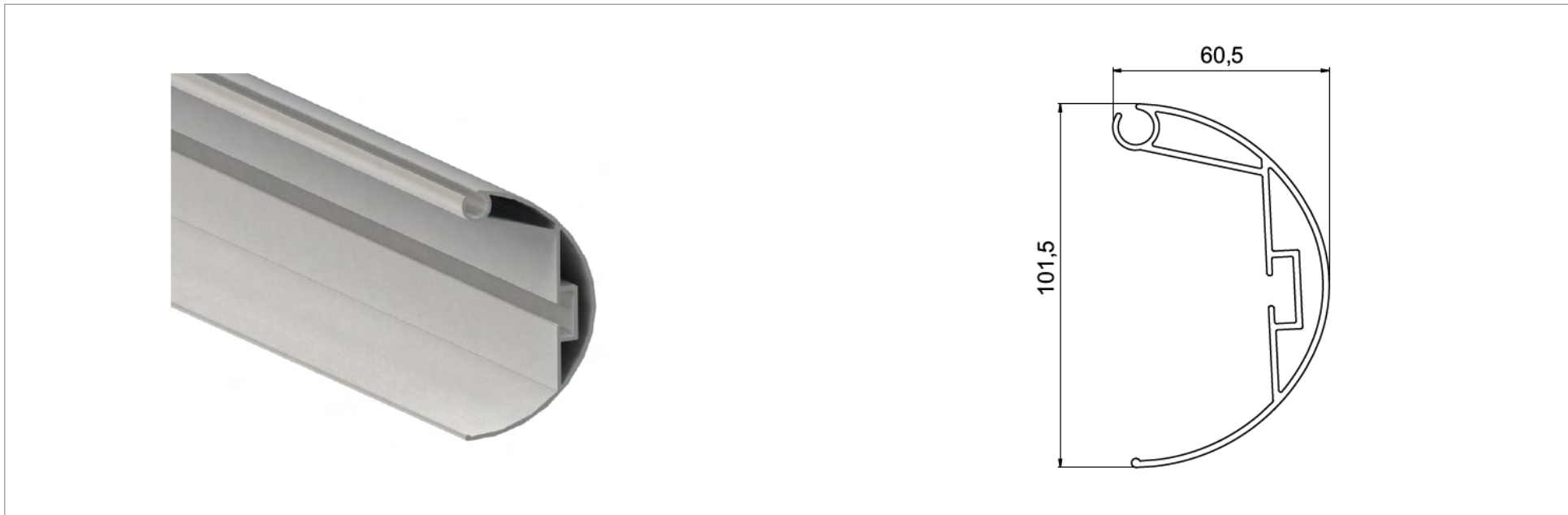
Toldo Casa Box

Esquema de instalación a techo

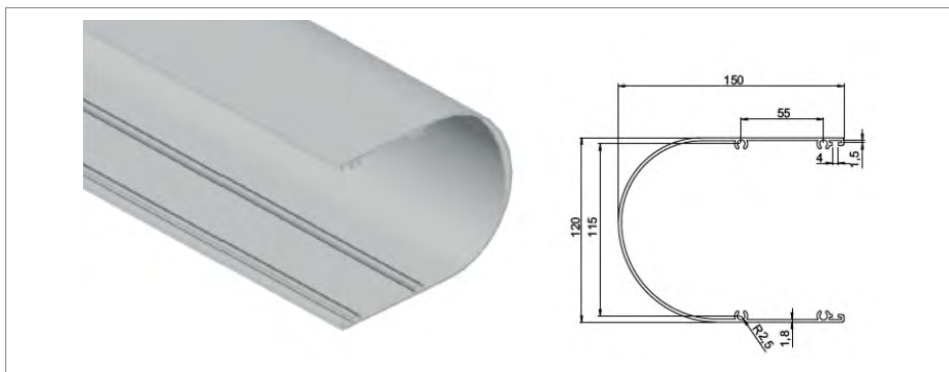


Toldo Casa Box

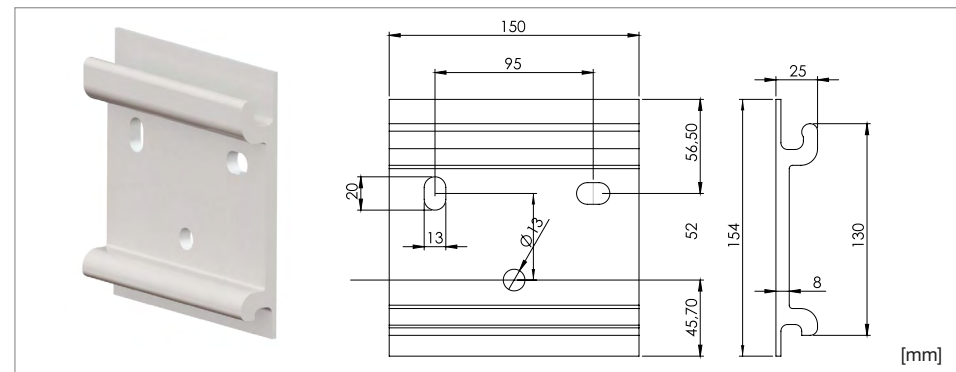
Barra Frontal Standard



Caja



Soporte Standard con 3 perforaciones



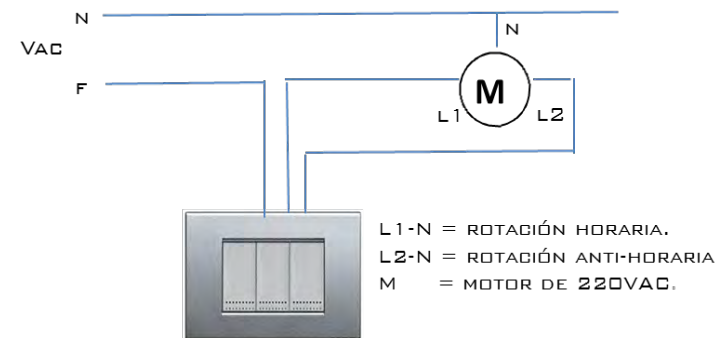
Motorización

Diagrama de cableado unilineal

Motor Radio Frecuencia



Motor Estándar con ajustes mecánico



PRECAUCIONES

- Si la conexión eléctrica del motor a la red está situada en el exterior, debe instalarse dentro de una caja estanca con grado de protección IP66.
- El cable de protección a tierra del motor debe estar conectado a la red eléctrica.
- El motor NO está diseñado para recibir pick de voltajes sobre 20% de su voltaje nominal, esto podría quemar el equipo.
- El motor NO está diseñado para resistir variaciones de voltaje inferiores al 20% de su voltaje nominal, esto podría provocar alteración o borrado de límites de carrera.
- No aplique ningún tipo de lubricante al eje del motor
- Caídas o condensaciones de agua, se les debe dejar un corta agua con su propio cable de alimentación, como muestra la figura 1.

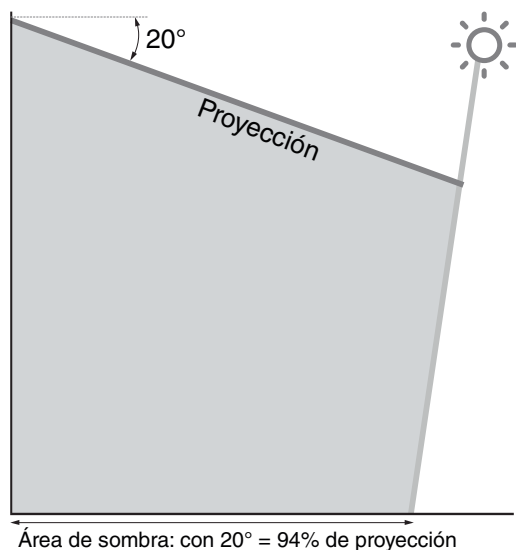
Fig. 1



Área de sombra por inclinación:

1. Compruebe la zona de sombra proporcionada por el producto, que cambia según su inclinación.

2. Para una proyección de 3 m con una inclinación de 20°, el área de sombra será de 2,82 m.

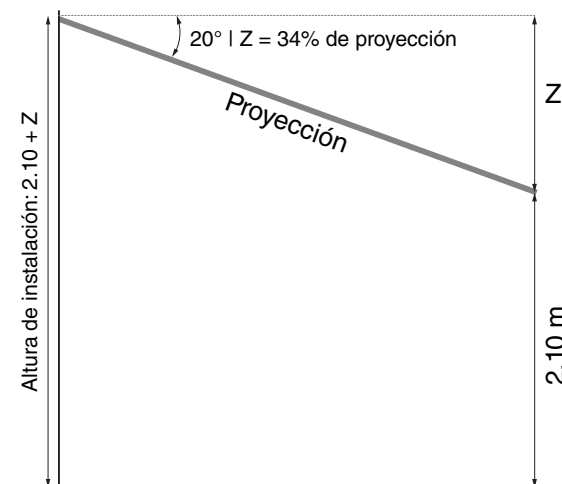


Inclinación por altura de instalación:

Consultar en la tabla, la medida que se debe sumar a la altura mínima de paso (2,10m) para obtener el punto de instalación del producto.

Si el producto tiene Cenefa se debe considerar su altura (24cm).

Para una proyección de 3,00M con 20° de inclinación, el punto de instalación del producto será de 3,12m (2,10m+1,02m).



↗	5° / 99%	10° / 98%	15° / 96%	20° / 94%	30° / 91%	40° / 76%	50° / 64%	60° / 50%
1,00m	0,99m	0,98m	0,96m	0,94m	0,91m	0,76m	0,64m	0,50m
1,50m	1,48m	1,47m	1,44m	1,41m	1,36m	1,14m	0,96m	0,75m
2,00m	1,98m	1,96m	1,92m	1,88m	1,82m	1,52m	1,28m	1,00m
2,50m	2,47m	2,45m	2,40m	2,35m	2,27m	1,90m	1,60m	1,25m
3,00m	2,97m	2,94m	2,88m	2,82m	2,73m	2,28m	1,92m	1,50m
3,50m	3,46m	3,43m	3,36m	3,29m	3,18m	2,66m	2,24m	1,75m
4,00m	3,96m	3,92m	3,84m	3,76m	3,64m	3,04m	2,56m	2,00m
5,00m	4,95m	4,90m	4,80m	4,70m	4,55m	3,80m	3,20m	2,50m

↗	5° / 10%	10° / 17%	15° / 25%	20° / 34%	30° / 50%	40° / 64%	50° / 76%	60° / 86%
1,00m	0,10m	0,17m	0,25m	0,34m	0,50m	0,64m	0,76m	0,86m
1,50m	0,15m	0,25m	0,37m	0,51m	0,75m	0,96m	1,14m	1,29m
2,00m	0,20m	0,34m	0,50m	0,68m	1,00m	1,28m	1,52m	1,72m
2,50m	0,25m	0,42m	0,62m	0,85m	1,25m	1,60m	1,90m	2,15m
3,00m	0,30m	0,51m	0,75m	1,02m	1,50m	1,92m	2,28m	2,58m
3,50m	0,35m	0,59m	0,87m	1,19m	1,75m	2,24m	2,66m	3,01m
4,00m	0,40m	0,68m	1,00m	1,36m	2,00m	2,56m	3,04m	3,44m
5,00m	0,50m	0,85m	1,25m	1,70m	2,50m	3,20m	3,80m	4,30m

Los toldos Casa Box presentan algunos componentes opcionales los cuales deben ser pedidos y gestionados especialmente mediante su ejecutivo comercial y tienen costos adicionales:

- **Colores especiales**

Los colores con stock permanente son el blanco y el negro. Sin embargo, se pueden solicitar colores especiales según catálogo disponible.

Los pedidos de color especial tendrán tiempos de entrega mayores.

- **Manivela acero inoxidable**

Permite el accionamiento de los toldos en forma manual.

- **Sensores climáticos**

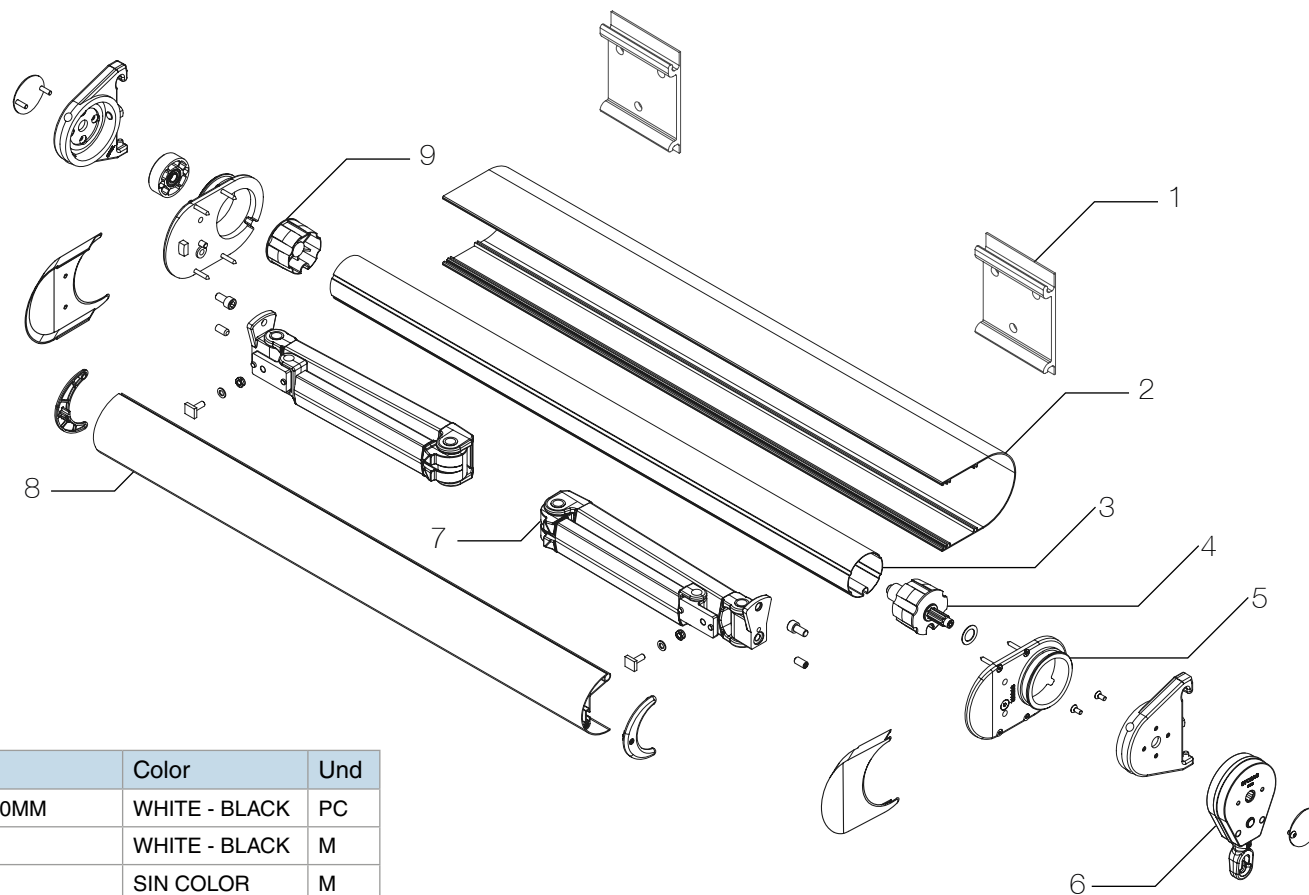
Recomendado en zonas con lluvias frecuentes.

No recomendado para zonas con fuertes vientos, ya que los sensores climáticos no deben utilizarse con varillas y cintas de seguridad.

Notas:

La pendiente mínima indicada para un adecuado drenaje del agua durante lluvia ligera sin presencia de vientos es de 20°.

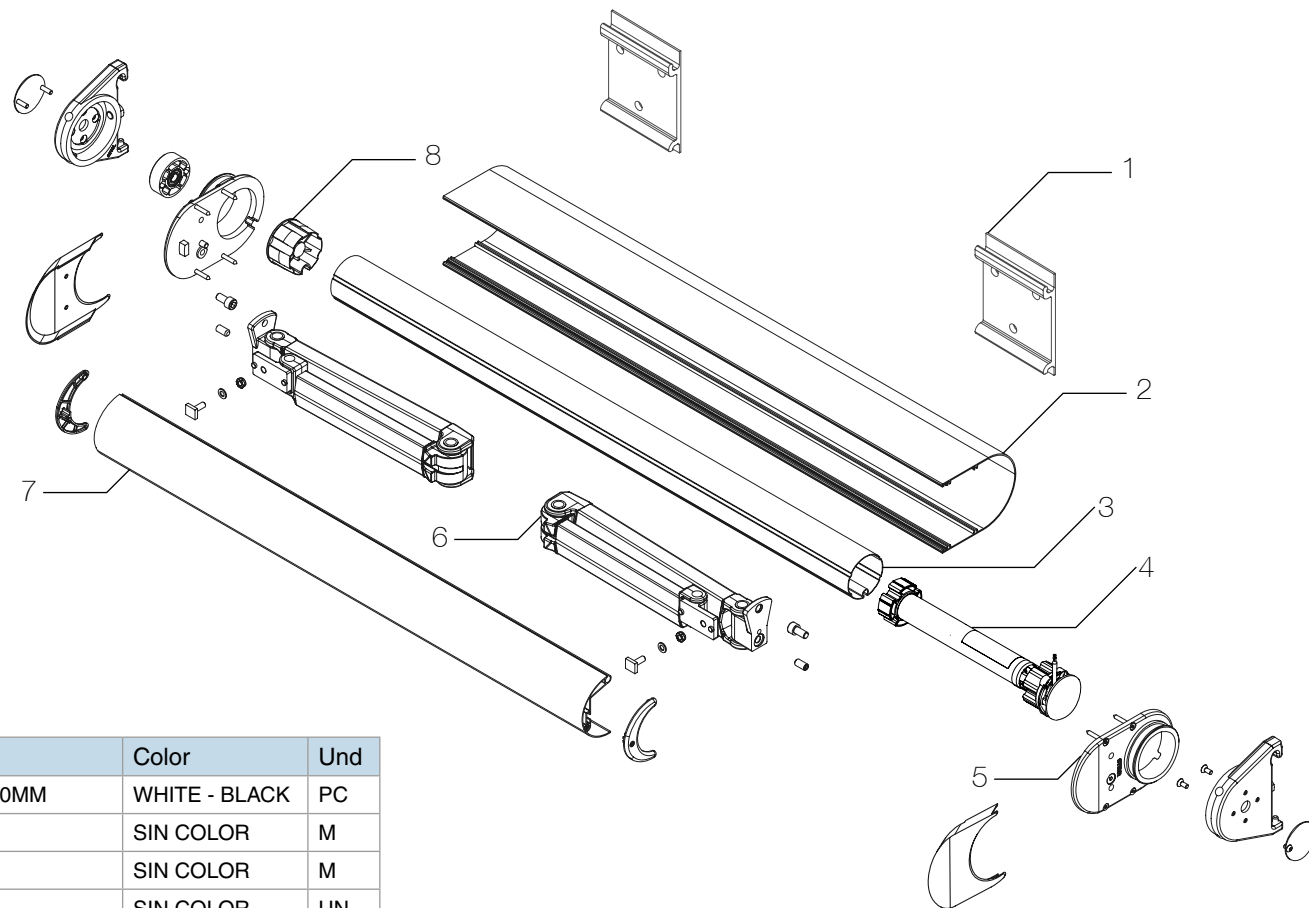
Toldo Casa Box



Nro	Código art. AX	Descripcion	Color	Und
1	COTPSOP148	SOPORTE ESTANDAR CASABOX 150MM	WHITE - BLACK	PC
2	PETPPER049	CAJA CASABOX	WHITE - BLACK	M
3	PETPTUB026	CILINDRO 70MM 6.00M ALUMINIO	SIN COLOR	M
4	COTPCAS009	CASQUILLO OCTOGONAL 70MM	SIN COLOR	PC
5	COTPKIT034	KIT CASABOX	WHITE - BLACK	KT
6	COTPEN002	ENGRANAJE GRANDE CON FINAL DE CURSO	WHITE - BLACK	PC
7	PETPBRA081	BRAZO CASABOX 2.00M	WHITE - BLACK	PAR
	PETPBRA081	BRAZO CASABOX 2.50M	WHITE - BLACK	PAR
8	PETPBAR047	BARRA FRONTAL CASABOX	WHITE - BLACK	M
9	COTPCAS006	CASQUILLO PUNTA REDONDA 70MM RS14/23	SIN COLOR	PC

Toldo Casa Box

 Motorizada



Nro	Código art. AX	Descripcion	Color	Und
1	COTPSOP148	SOPORTE ESTANDAR CASABOX 150MM	WHITE - BLACK	PC
2	PETPPER049	CAJA CASABOX	SIN COLOR	M
3	PETPTUB026	CILINDRO 70MM 6.00M ALUMINIO	SIN COLOR	M
4	SUTPKIT096	KIT MOTOR LT50RF 40/17	SIN COLOR	UN
	SUTPKIT098	KIT MOTOR NR45RF 50/12	SIN COLOR	UN
	SUTPKIT097	KIT MOTOR NR45S 40/12	SIN COLOR	UN
5	COTPKIT034	KIT CASABOX	WHITE - BLACK	KT
6	PETPBRA081	BRAZO CASABOX 2.00M	WHITE - BLACK	PAR
	PETPBRA081	BRAZO CASABOX 2.50M	WHITE - BLACK	PAR
7	PETPBAR047	BARRA FRONTAL CASABOX	WHITE - BLACK	M
8	COTPCAS006	CASQUILLO PUNTA REDONDA 70MM RS14/23	SIN COLOR	PC

Como preservar su toldo impecable

Para mantener el Toldo en buenas condiciones, es importante realizar proceso de limpieza periódico.

- Limpie la tela con un cepillo blando o con aspiradora para quitar el polvo.
- Posteriormente, limpie con agua a temperatura ambiente.
- Para lavar, utilice solo agua y jabón. Recuerde NO usar agua a presión, ya que esto dañará su toldo
- Luego del lavado y antes de recoger su toldo, seque la tela minuciosamente. La humedad incentiva la aparición de moho, generando manchas que dañaran su toldo.
- Dado que el producto es de aplicación exterior, el contacto de las piezas con la intemperie especialmente con el agua, el sol y la salinidad, puede generar restos de oxido sobre algunos componentes, por esto, es importante que todas las piezas metálicas expuestas sean limpiadas con mayor frecuencia retirando cualquier evidencia de este tipo.

En caso de requerir una limpieza más profunda, contacte al Servicio Técnico Autorizado HunterDouglas, quienes le entregarán atención personalizada.

Precauciones

Instrucciones e indicaciones de seguridad importantes para garantizar la durabilidad de su toldo . El no respetar estas recomendaciones, puede ocasionar daños NO cubiertos por garantía.

- No utilice líquidos abrasivos, cloro, diluyentes, ni derivados de petróleo en el lavado de la tela.
- No extienda el toldo en presencia de lluvia.
- No extienda el toldo ante vientos fuertes, y/o una eventual avería en el captor de viento (Anemómetro).
- No pinte la estructura del toldo ni sus componentes.
- No utilizar el toldo cuando presente lluvia, vientos fuertes, escarcha o congelamiento.
- Si la tela se moja a causa de la lluvia, debe esperar a que ésta disminuya y extender inmediatamente su toldo para que el tejido seque correctamente.
- No aplique abrillantador, ni otro tipo de sustancias sobre la superficie de la lona protectora.
- Recorte todos los arbustos, enredaderas y árboles que puedan tocar o rozar la tela, ya que pueden ensuciar y dañar su toldo.

Garantía general

GARANTÍA
5
AÑOS

Los toldos HunterDouglas están amparados por la garantía legal, y una vez vencida ésta y hasta por 5 años contados desde la fecha de compra, por un beneficio adicional consistente en una garantía cuyo objeto es cubrir daños por materiales defectuosos, errores de fabricación, tanto del toldo como de sus componentes, los que serán reparados sin costo. Se excluyen todos los gastos de desmontaje, fletes e instalación.

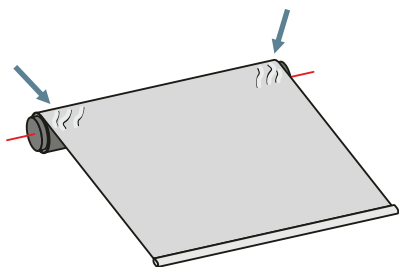
Esta garantía no cubre defectos o daños causados por accidentes, actos violentos, reparaciones, alteraciones, reinstalaciones, mal uso, maltrato, y/o por no ser seguidas correctamente las instrucciones de instalación, manejo, limpieza y mantenimiento, de este producto HunterDouglas.



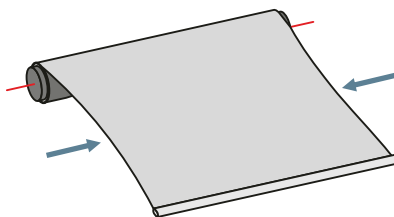
Esta garantía tampoco cubre el desgaste o deterioro natural de los materiales que componen el toldo. De esta misma forma, no cubre defectos o daños debidos a la exposición de estos productos en ambientes que le fueran excesivamente agresivos. Agentes corrosivos que estén en contacto con los materiales que componen los toldos HunterDouglas, tales como salinidad de la costa, humedad o compuestos químicos existentes en lugares cerrados, pueden dañar irreversiblemente sus productos. Los tonos de las telas puede variar dependiendo de la partida.

Consideraciones especiales

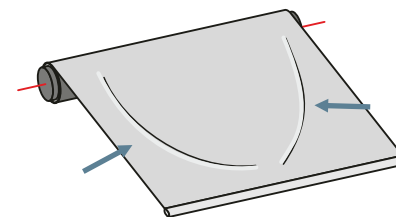
Es posible que en los toldos se presenten algunos de los siguientes efectos que no deben ser considerados como fallas



Arrugas durante el enrollado



Menor tensión en los extremos



Efecto "V" de la tela

Consideraciones especiales

Para acceder al servicio de garantía, usted deberá ser el comprador original y presentar su reclamo junto con la factura de compra al Distribuidor Autorizado HunterDouglas donde adquirió sus productos.

En ningún caso el Distribuidor Autorizado HunterDouglas se responsabilizará por daños y perjuicios ocasionados por el mal manejo del producto.