

Roller Supreme



CONTENIDO	Nº PÁGINA
CORTINAS ROLLER SUPREME HUNTERDOUGLAS®	3
CORTINAS ROLLER SUPREME MODELO SLIM	4
CORTINAS ROLLER SUPREME MODELO GUÍA ZIPLINE	4
LÍMITES DE ACCIONAMIENTO	5
CARACTERÍSTICAS DEL MOTOR	5
NIVELES DE CONTROL	6
TOMA DE MEDIDAS	7
TIPO DE INSTALACIÓN	7
DIMENSIONES DE INSTALACIÓN	8
SOORTE PARA INSTALACIÓN DE BOX	8
ESQUEMA DE INSTALACIÓN	9
ESQUEMA DE INSTALACIÓN DE BOX	9
EXPLORADA MODELO SLIM	10
EXPLORADAS MODELO GUÍA ZIPLINE	11
COMPONENTES	12
TELAS DISPONIBLES	15
MANTENIMIENTO Y LIMPIEZA	15
GARANTÍA	17

CORTINAS ROLLER SUPREME HUNTERDOUGLAS®

La Cortina Roller Supreme es un producto exclusivo de HunterDouglas®, diseñado especialmente para ambientes de interior, sin exposición al viento, siendo ideal para cubrir espacios de hasta 7 metros de ancho y 3 metros de alto.

Además, está fabricada con tecnología Floatbox, la cual está patentada por HunterDouglas® y destaca por mantener el tubo flotante dentro del box, evitando que se flecte a lo ancho de la cortina, impidiendo arrugas y ondas en la tela.

La Cortina Roller Supreme puede ser fabricada con guías ZipLine y sin guías. Con guía ZipLine posee perfiles laterales de aluminio extruido que se insertan como guía a los costados, permitiendo mantener la tela siempre tensa, garantizando la ausencia de arrugas y evitando el paso total del sol.

A su sofisticado hardware, se suman telas screen que permiten gran visión a través de ellas, otorgando mayor confort visual, eficiencia energética, protección de rayos UV y alta durabilidad durante el paso del tiempo.

También presenta telas blackout, logrando hasta en un 99.9 % de oscuridad. Ofrece colores blanco y negro en toda su perfilería, adaptándose a todos los estilos de decoración interior.



**CORTINAS ROLLER SUPREME
MODELO SLIM**

Es una solución simple y práctica frente a los requerimientos. En el modelo Slim, la tela se presenta con un enrollamiento directo al tubo, quedando libre y a la vista.

**CORTINAS ROLLER SUPREME
MODELO GUIA ZIPLINE**

La exclusiva tecnología ZipLine está compuesta por guías laterales que se unen al tejido a través de un cierre que integra la tela y perfiles, impidiendo que la tela se salga de los perfiles laterales y evitando el ingreso de luz durante el día para un perfecto blackout.



LÍMITES DE ACCIONAMIENTO

	Ancho		Alto	
	Mínimo	Maximo	Mínimo	Maximo
Motorizado RF	800	7000	500	3000

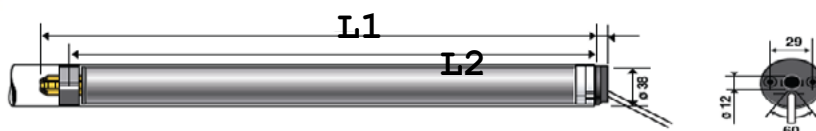
Medidas en mm

CARACTERÍSTICAS DEL MOTORSomfy
DESIGNED FOR
SILENCE**SOMFY DESIGNED FOR SILENCE**

El motor Sonesse emite menos de 38dB, gracias a accesorios exclusivos desarrollados para optimizar y garantizar bajas emisiones de ruido.

**ACT FOR GREEN**

El motor Somfy Sonesse cuenta con sello Act For Green, que asegura que los dispositivos Somfy se han diseñado en forma ecológica en todo su ciclo vital. Esto permite reducir los residuos y las emisiones de gas.



L1 (en mm) 535

L2 (en mm) 511

Producto	Codigo AX	Descripcion
Cortina Roller Supreme	MOMAMOT007	Motor Somfy Sonesse 9/12 - 220v/50Hz

Torque Nm	Velocidad rpm	Voltaje (AC)	Consumo (A)	Radio Frecuencia (Mhz)	Grado IP	Tiempo Operación Térmica	Temperatura Operación C°	Emision Sonido dB
9	12	220	1,2 A	433 Mhz (cerrada)	IP44	3,5 min	0 -60°C	38dB

NIVELES DE CONTROL

EMISOR DE RADIO FRECUENCIA:

Los controles remotos de radiofrecuencia Somfy combinan ergonomía con diseño y permiten el control de infinitos motores que estén dentro de su radio de cobertura. La cobertura del emisor Somfy es de 20 metros a través de dos paredes de concreto.



SUROKIT032
 Emisor RF 1 Canal Fijo



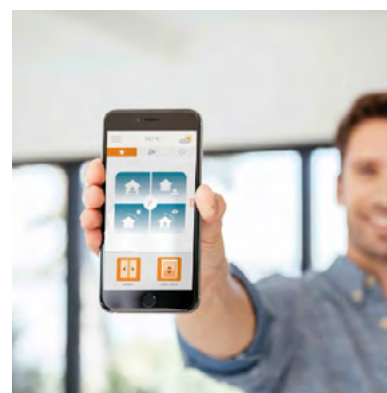
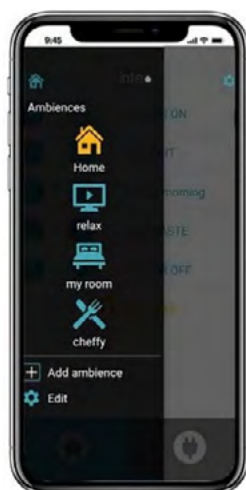
MOROEMI002
 Emisor RF 1 Canal Portatil



MOROEMI003
 Emisor RF 5 Canal Portatil

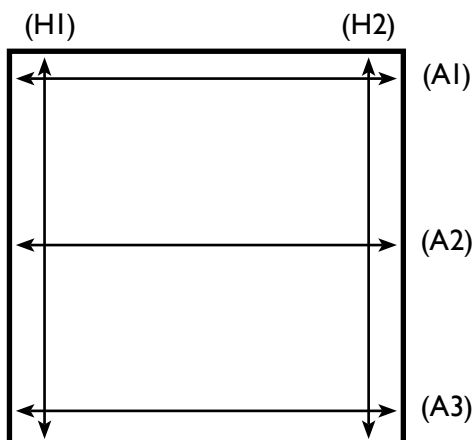
CONTROL INTELIGENTE:

La Cortina Roller Supreme puede ser controlada desde smartphone o tablet. Podrás crear y controlar escenas, activación por horarios y accionar tu cortina aún cuando no estés en casa. Para más información consulte guía técnica de motorización disponible en HunterDouglas Online.



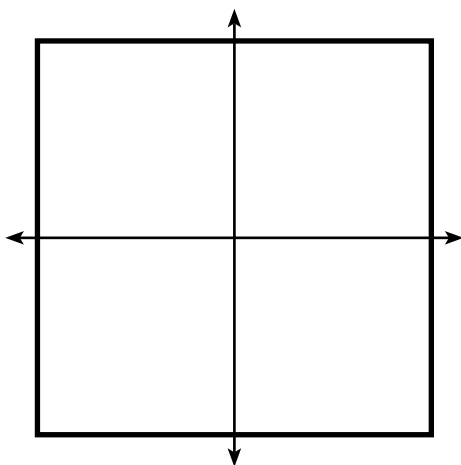
TOMA DE MEDIDAS

Para todos los accionamientos:



Dentro de Vano:

Mida el ancho del vano arriba (A1), al medio (A2) y abajo (A3). escoja el ancho menor. Mida el alto a la derecha (H2) e izquierda (H1) y elija el de menor valor.



Fuera de Vano:

Mida el ancho y el alto deseado en el centro de la ventana. Se recomienda añadir 100 mm por lado para minimizar el paso de la luz.

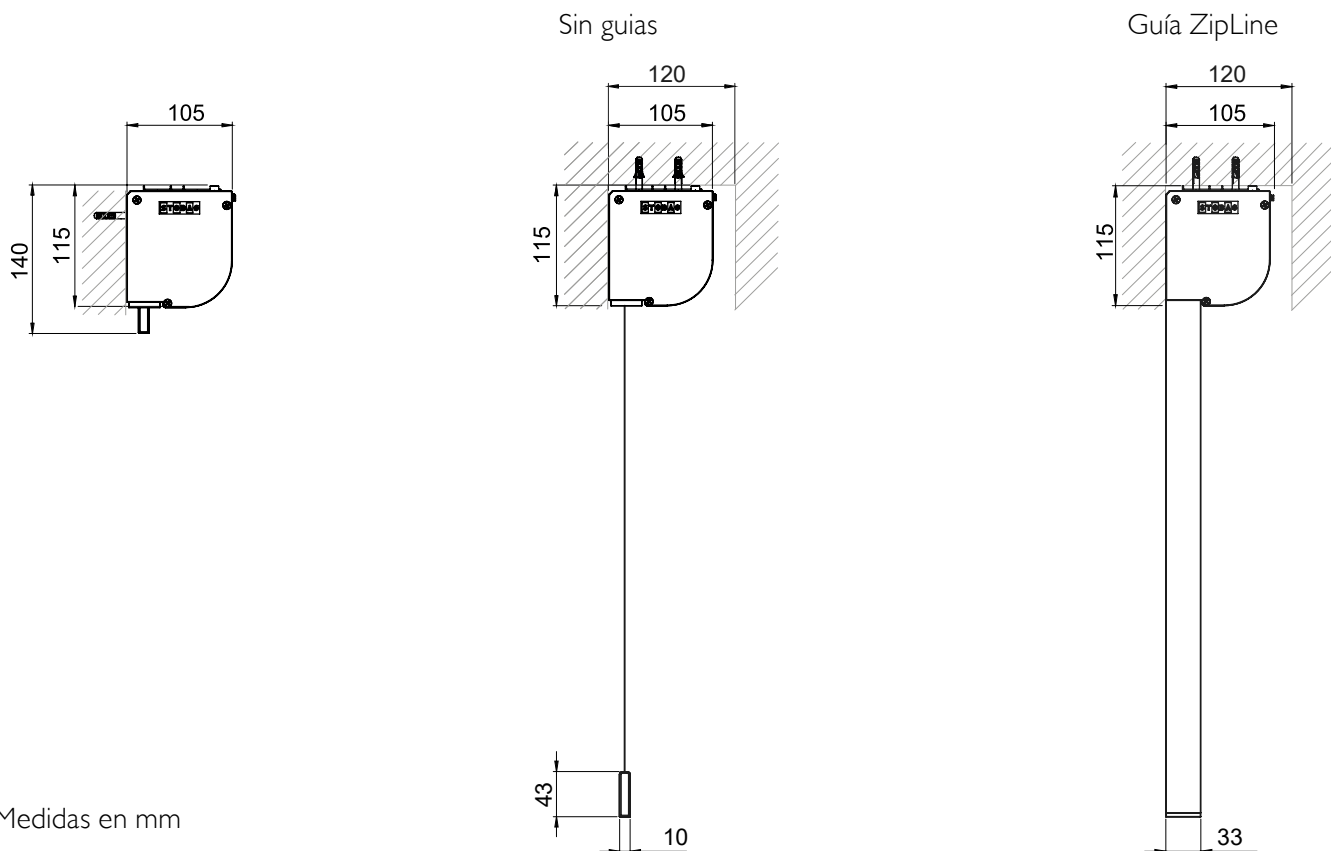
Para garantizar un perfecto funcionamiento, el producto debe quedar perfectamente cuadrado.

TIPO DE INSTALACIÓN

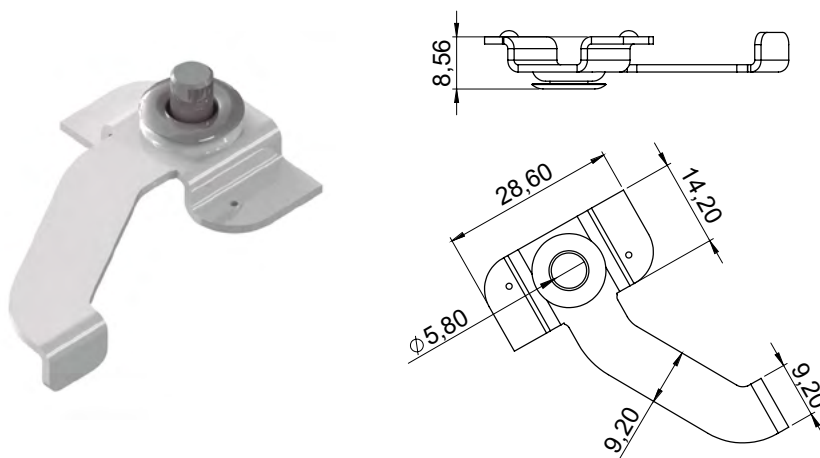
Instalación a Techo e Instalación a Muro.

Nota: Roller Supreme no utiliza soportes de instalación. La caja se debe perforar con una distancia máxima de 800 mm entre agujeros.

DIMENSIONES DE INSTALACIÓN

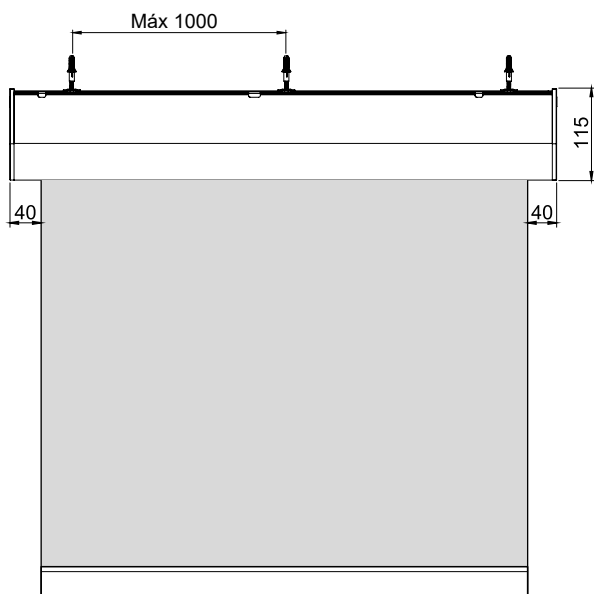


CLIP DE ENSAMBLE CAJA (BOX)

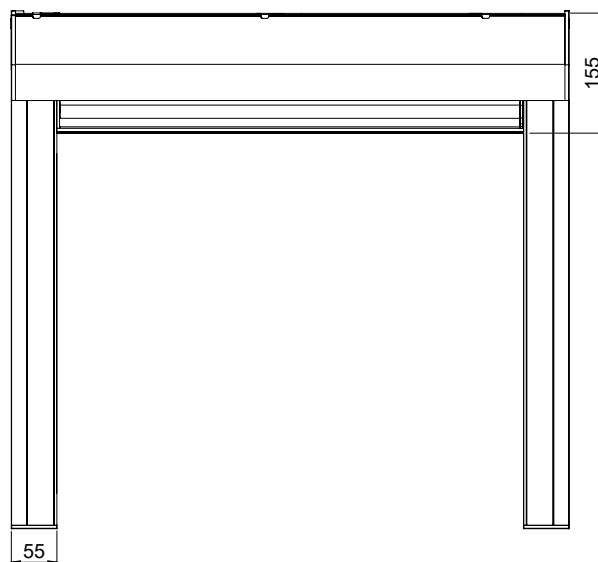


ESQUEMA DE INSTALACIÓN

Sin guías

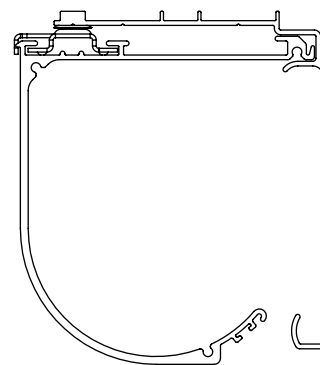
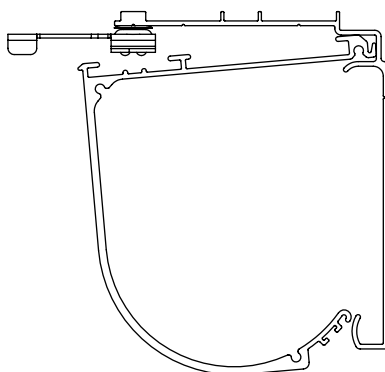
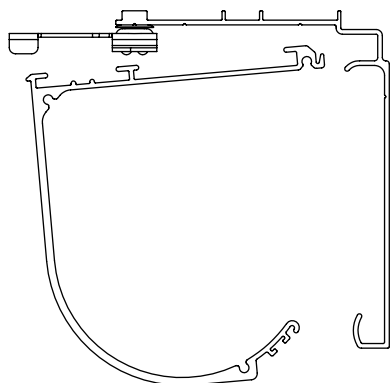


Guía ZipLine

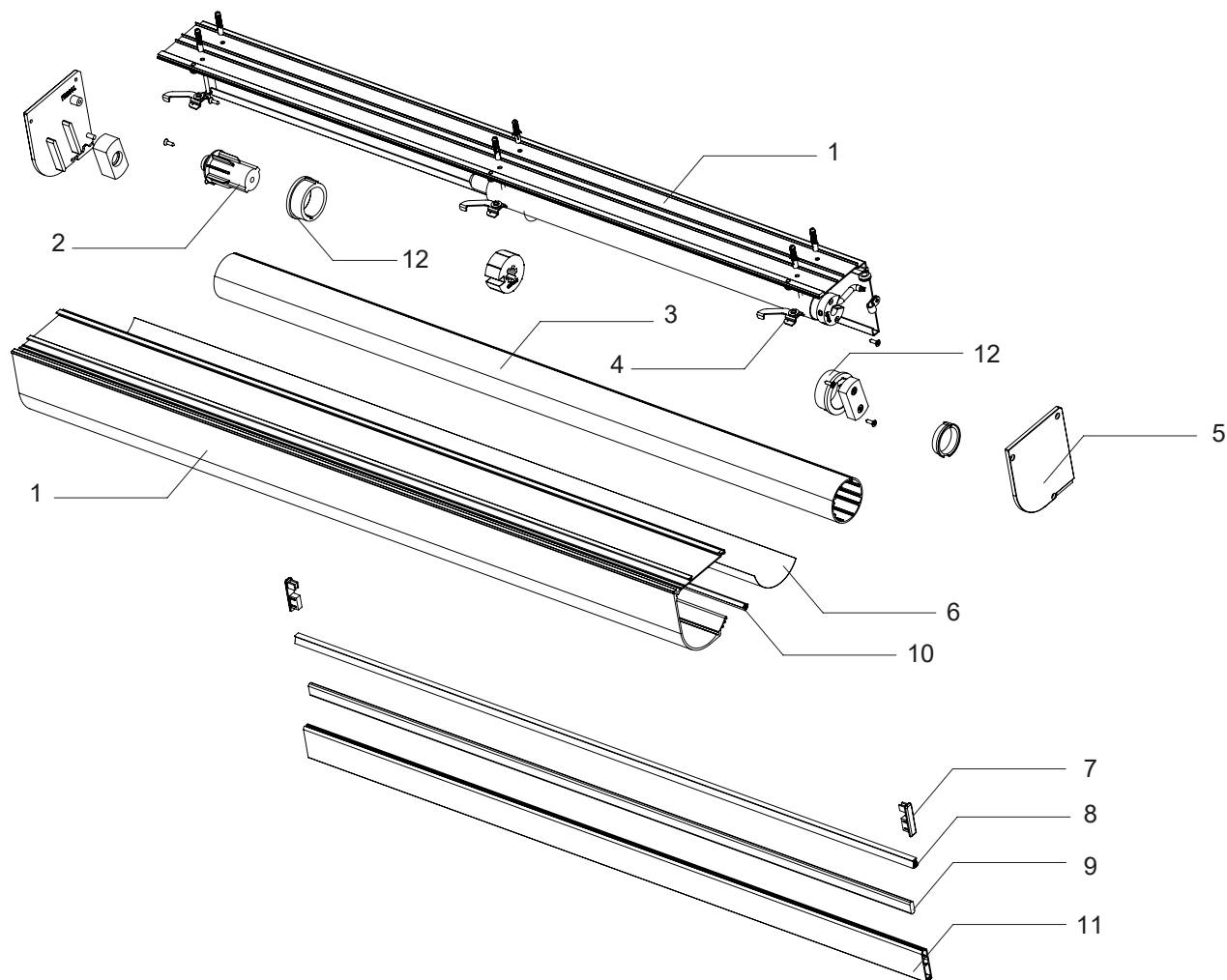


Medidas en mm

ESQUEMA DE ENSAMBLE CAJA (BOX)

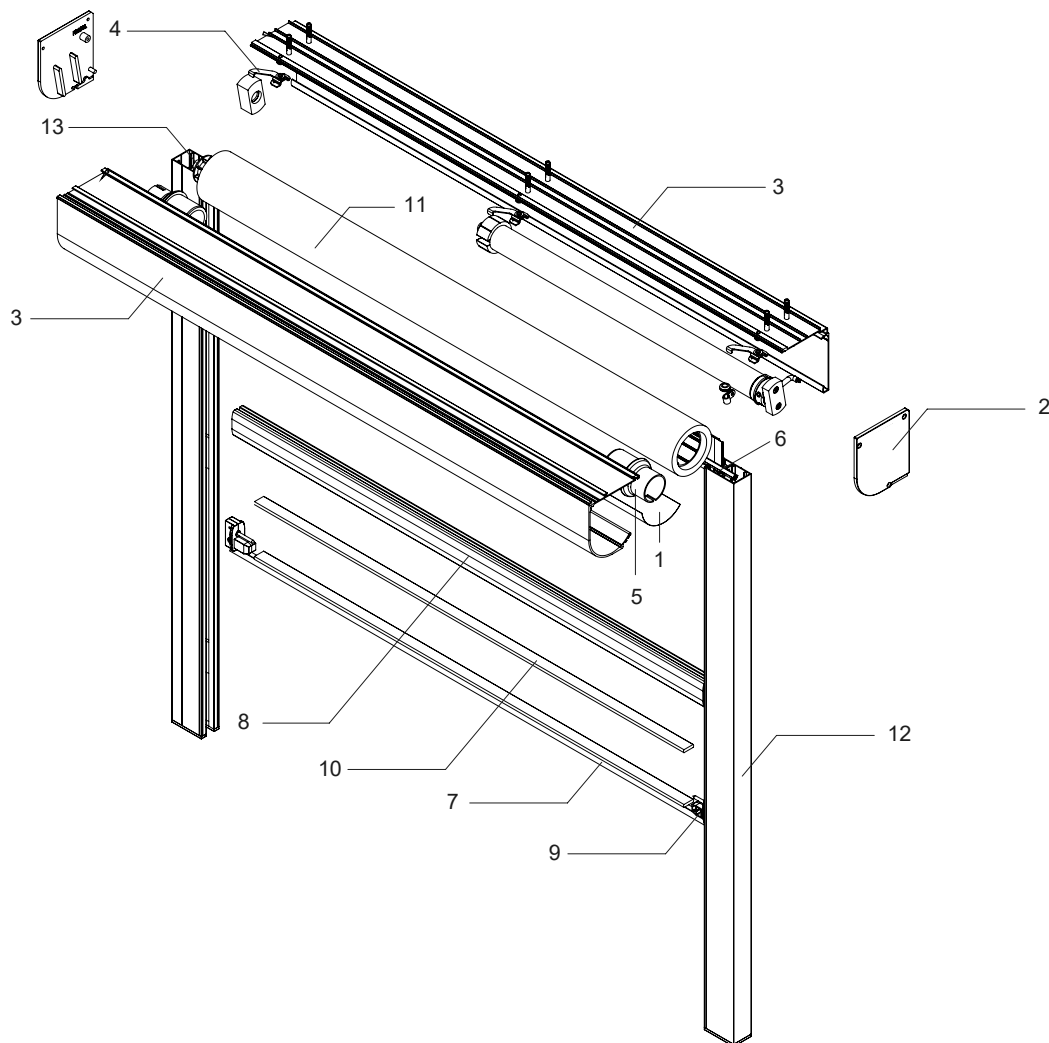


EXPLOTADAS MODELO SLIM



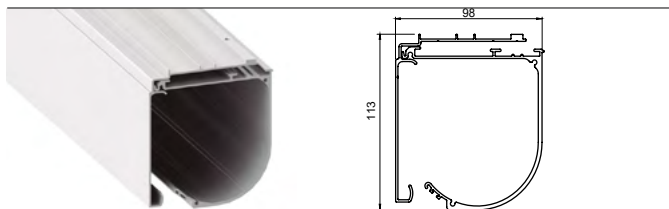
Nro.	Descripción	Código
1	Caja (box) de tela y componente	PETVPER044
2	Comando opuesto	COTVCOM001
3	Tubo aluminio 54,5mm	PETVTUB011
4	Soporte de instalación caja	COTVSOP056
5	Kit de accionamiento	COTVKIT021
6	Film Interno	COTVPEL001
7	Tapa barra inferior chata	COTVTAP035
8	Cepillo de sellado p/ barra inferior	COTVFEL001
9	Peso barra inferior chata	PETVPER052
10	Cepillo de sellado	COTVFEL002
11	Barra inferior modelo Slim (sin guia)	PETVPER051
12	Kit Rueda y Corona	MOTVKIT003

EXPLOTADAS MODELO GUÍA ZIPLINE

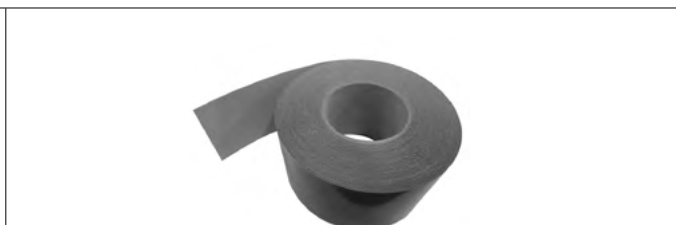


Nro.	Descripción	Código
1	Film Interno	COTVPEL001
2	Kit de accionamiento	COTVKIT021
3	Caja (box) de tela y componente	PETVPER044
4	Soporte de instalación caja	COTVSOP056
5	Adaptador de tubo 54,5mm	MOTVMOT013
6	Cepillo de sellado	COTVFEL002
7	Cepillo de sellado p/ barra inferior	COTVFEL001
8	Barra inferior ZipLine 7.00m	PETVPER049
9	Contera barra inferior ZipLine	COTVCON026
10	Peso barra inferior ZipLine 3/16X3/4 6.00m	PETVPER050
11	Tubo aluminio 54,5MM	PETVTUB011
12	Guía ZipLine completa	PETVPER045
13	Comando opuesto	COTVCOM001

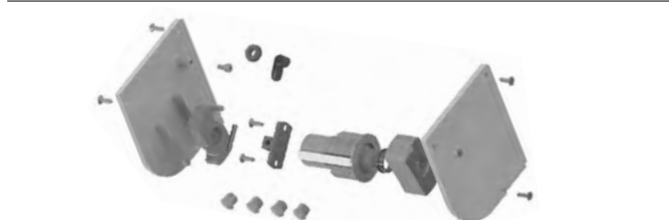
COMPONENTES



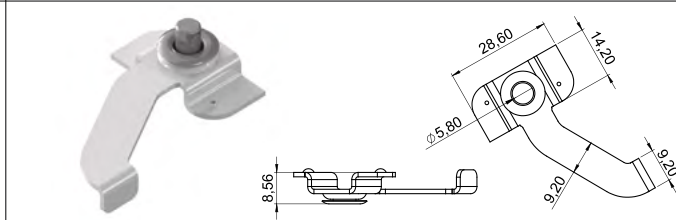
PETVPER044	Cofre protector de tela y componente
Medida y peso	7mts - 15,8Kg
Material	Aluminio
Colores	White - Black
Unidad	Metro lineal (ml)



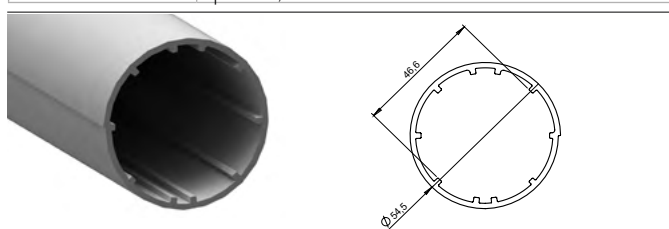
COTVPEL001	Film interno
Peso	0,01 Kg/m
Colores	Sin pintura
Unidad	Metro lineal (ml)



COTVKIT021	Kit de accionamiento
Peso	0,4 Kg
Unidad	Kit
Componentes	1 par de tapas, 2 deslizadores, 1 comando opuesto, 1 kit de tornillos de acero inoxidable



COTVSOP056	Soporte de fijacion techo caja FB202
Peso	0,02 Kg
Material	Acero
Unidad	Kit
Color	White



PETVTUB011	Tubo aluminio 54,5MM
Medida y peso	7m (6,95kg)
Material	Aluminio
Color	Sin pintura
Unidad	Metro lineal (ml)



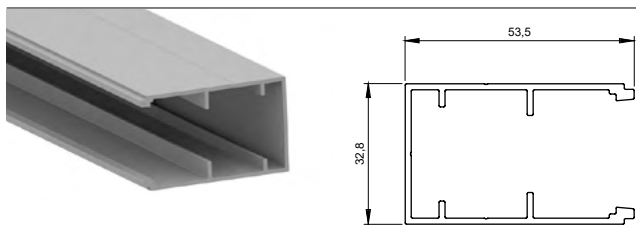
MOTVMOT013	Adaptador 54,5MM
Medida y Peso	0,03kg
Material	Polipropileno
Color	Sin pintura
Unidad	UN



COTVCOM001	Comando opuesto
Medida y Peso	0,04kg
Material	Nylon
Color	Sin pintura
Unidad	UN



MOTVKIT003 000001	Kit rueda y corona izquierda
MOTVKIT003 000002	Kit rueda y corona derecha
Medida y Peso	0,30kg
Material	Zamac
Color	Sin pintura
Unidad	UN



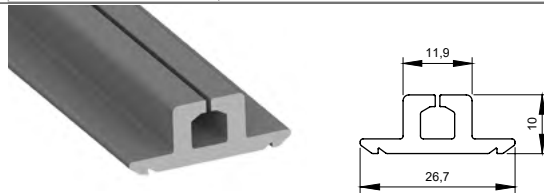
PETVPER045	Perfil guía ZipLine
Medida y Peso	6m (3,85kg)
Material	Aluminio
Unidad	Metro lineal (ml)
Colores	White - Black



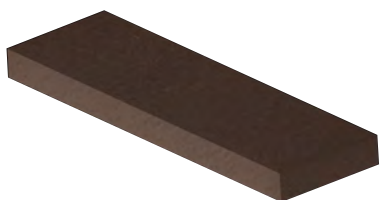
PETVPER047	Perfil de acabado de la guía
Medida y Peso	6m (0,27kg)
Material	PVC
Colores	White - Black
Unidad	Metro lineal (ml)



COTVTAP034	Tapa de la guía ZipLine
Peso	0,05 Kg
Material	Aluminio
Colores	White - Black
Unidad	Kit
Componentes	1 par de tapas de aluminio



PETVPER048	Perfil PVC guía ZipLine
Medida y Peso	6m (0,96Kg)
Material	PVC
Color	Gris
Unidad	Metro lineal (ml)



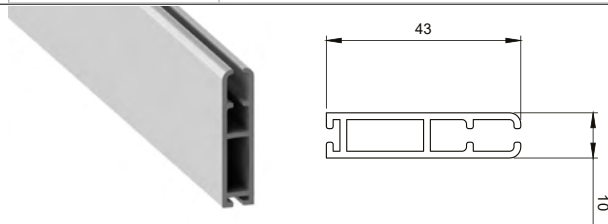
COTVCIN002	Cinta amortiguadora 50X15X4MM
Peso	0,005 Kg
Material	Poliéster
Color	Negro
Unidad	Metro lineal (ml)



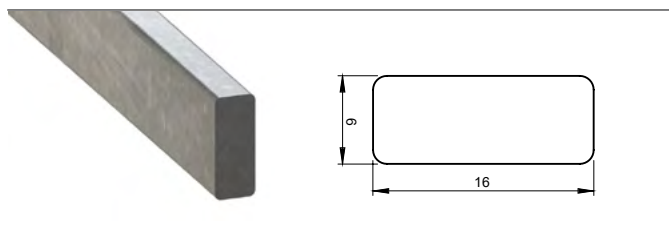
COTVCON027	Contera perfil PVC guía ZipLine
Peso	0,002Kg
Material	POM
Color	White
Unidad	UN



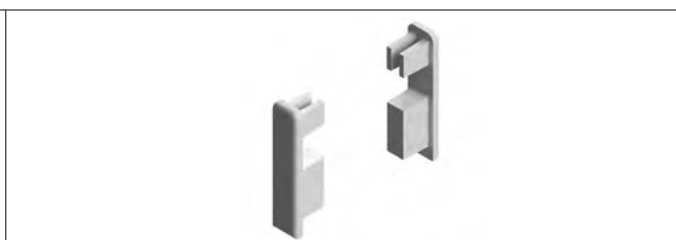
COTVZIP003	Cierre Zipper Protector Solar
Peso	0,005Kg
Material	Poliéster
Color	Negro
Unidad	Metro lineal (ml)



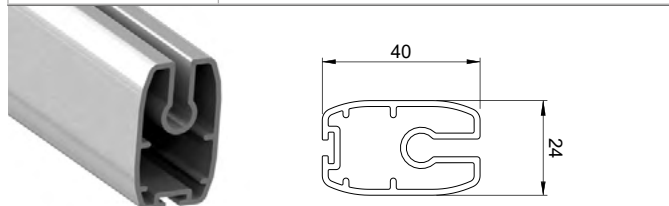
PETVPER051	Barra inferior modelo Slim (sin guía)
Medida y Peso	6m (2,7Kg), 7m (3,02Kg)
Material	Aluminio
Color	White - Black
Unidad	Metro lineal (ml)



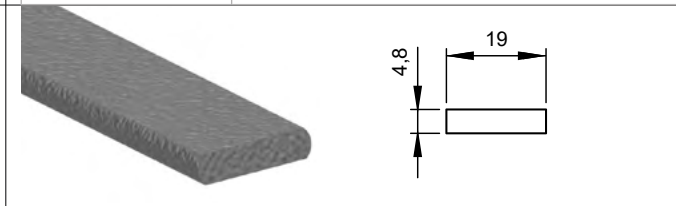
PETVPER052	Contrapeso barra inferior
Medida y Peso	6m (4,7Kg)
Material	Acero
Color	Sin pintura
Unidad	Metro lineal (ml)



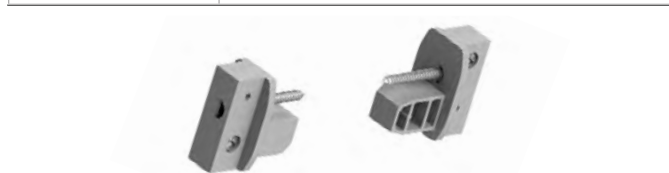
COTVTAP035	Tapa barra inferior chata
Peso	0,01Kg
Material	POM
Color	White - Black
Unidad	Par



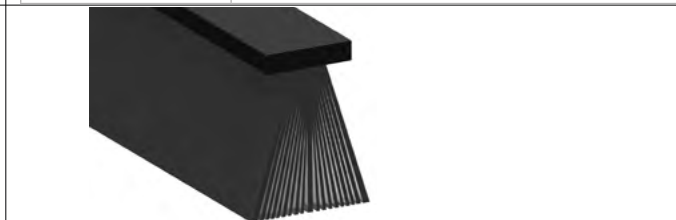
PETVPER049	Barra inferior ZipLine
Medida y Peso	7m (4,83Kg)
Material	Aluminio
Color	White - Black
Unidad	Metro lineal (ml)



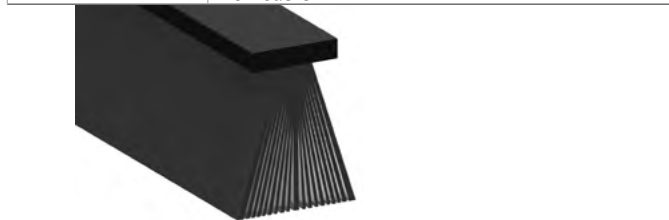
PETVPER050	Peso barra inferior ZipLine (refuerza ZS104)
Medida y Peso	9/16"x9/16"x6m (4,16kg)
Material	Acero
Color	Sin pintura
Unidad	Metro lineal (ml)



COTVCON026	Contera barra inferior ZipLine
Peso	0,04Kg
Material	Nylon
Color	Gris
Unidad	UN
Componentes	4 conteras plásticas, 1 kit de tornillos de acero inoxidable



COTVFEL002	Cepilla de sellado
Peso	0,005Kg/m
Material	Polipropileno
Color	White
Unidad	Metro lineal (ml)



COTVFEL001	Cepilla de sellado p/ barra inferior
Peso	0,005Kg/m
Material	Polipropileno
Color	White
Unidad	Metro lineal (ml)

TELAS DISPONIBLES

Panama 1% - 3% - 5%	Lumina 1% - 3% - 5%	Scala B/O	Panama B/O
Ancho de rollo 3.00 m	Ancho de rollo 3.00 m	Ancho de rollo 3.00 m	Ancho de rollo 2.40 m

Colores disponibles en libro de telas Cortinas Roller.

MANTENIMIENTO Y LIMPIEZA

La Cortina Roller Supreme HunterDouglas® es un producto de alta eficiencia en el control de la luz y la privacidad. Para que éste conserve sus características y materialidad, se recomienda limpiar cada 3 meses para remover tierra y residuos, además de prevenir que el moho y otro tipo de contaminantes se incrusten en el material y causen daño prematuro. Mientras más tiempo permanezca la tierra y suciedad en sus Cortina Roller Supreme, es más probable que las manchas se vuelvan permanentes.

No utilizar disolventes ni detergentes abrasivos.

PRECAUCIONES

- El uso de solventes o de soluciones químicas y abrasivos no es recomendado. Esto causará daños al producto que no son cubiertos por la garantía.
- Nunca utilizar limpiador a alta presión, lanas de acero, cepillos duros o abrasivos.
- Perfiles y componentes de la Cortina Roller Supreme no se pueden repintar.

LIMPIEZA

¿Cómo conservar impecable su cortina Roller Supreme?

Para la limpieza utilice paños humedecidos o esponjas con detergentes neutros.

- Dado que el producto es de aplicación interior, el contacto de las piezas con el agua y la salinidad puede generar restos de óxido sobre algunos componentes, por tanto, es importante que todas las piezas metálicas expuestas sean limpiadas con mayor frecuencia retirando cualquier evidencia de este tipo.
- La ausencia de este proceso de limpieza sobre las piezas metálicas puede generar excesos de óxido irreparables que no son cubiertos por la garantía.

IMPORTANTE

HunterDouglas® no se hace responsable por los resultados finales de procesos de limpieza realizados al producto. Daños ocasionados por un proceso de limpieza incorrecta o por un ensamble de piezas inadecuado no serán atendidos como garantía.

ASEGÚRESE DE ENTENDER Y COMUNICAR CON CLARIDAD AL CLIENTE LO SIGUIENTE:

- Todos los daños causados en las piezas de los sistemas motorizados, generados por un proceso de instalación inadecuada no serán cubiertos por la garantía.
- La Cortina Roller Supreme es un producto de uso interior que no está diseñado para exponerse al viento. Por lo tanto, es responsabilidad del usuario recoger la cortina en caso de viento o lluvia fuerte que pudiese dañar el producto. Daños causados por estos factores no serán cubiertos por la garantía.
- En caso que la Cortina Roller Supreme sea conectada a sistemas de automatización, asegúrese de la compatibilidad de los componentes (voltaje y operación). Daños causados por procesos de instalación inadecuados en los que intervienen componentes externos a los de HunterDouglas® no serán atendidos como garantía. La fábrica podrá proveer especificaciones técnicas detalladas de los sistemas motorizados y sus componentes, mas no de esquemas de cableado, instalación y programación de sistemas de automatización ajenos a HunterDouglas®.
- Todos los sistemas motorizados de 220 voltios exigen conexión de cable a tierra. La omisión de esta conexión en la obra ocasiona la anulación de la garantía.
- Es posible percibir leves ondulaciones en el cuerpo de la tela de la Cortina Roller Supreme y en los puntos donde se aplican soldaduras (cortinas de gran tamaño) y cortes. Esto corresponde a la reacción natural del tejido cuando se expone a algunos de los procesos empleados durante el ensamble.
- HunterDouglas® se reserva el derecho de modificar o cambiar los componentes y las especificaciones del producto sin previo aviso.

GARANTÍA

Este producto es elaborado bajo un estricto control de calidad y está garantizado por defectos de fabricación durante el periodo descrito en la siguiente tabla:

Componente	Período de Garantía
Estructura	5 años
Tela	5 años
Motor	5 años
Control Remoto	3 años

QUE CUBRE LA GARANTÍA

- Esta garantía cubre únicamente la reparación o el reemplazo de cualquier parte del producto identificada como defectuosa, sin ningún costo para el cliente original, durante el periodo mencionado anteriormente.
- HunterDouglas® se reserva el derecho de definir la forma en que será intervenida la Cortina Roller Supreme para honrar la garantía.
- Podrán presentarse diferencias en tonos, colores y acabados en las piezas reemplazadas. Esto no obliga a HunterDouglas® a realizar cambios adicionales en otros productos que sean complemento en el sitio donde están instalados.
- En caso de enviar su Cortina Roller Supreme a la fábrica para alguna intervención, verifique que se encuentre bien empacada. Daños ocasionados por mal empaque, manipulación incorrecta o transporte no serán atendidos como garantía.

QUE NO CUBRE LA GARANTÍA

- La garantía no cubre daños causados por: accidentes, alteraciones, actos violentos, reparaciones, alteraciones, mal uso, maltrato, instalación incorrecta, manejo, mantenimiento y limpieza inadecuada, o por el desgaste natural del producto, sismo, terremoto o condiciones climáticas extraordinarias.