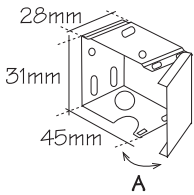


## INSTALACIÓN

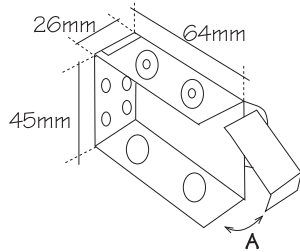
1.- Verifique el ancho total de la persiana, considerando la cenefa, cuyo ancho debe coincidir con el ancho ordenado.

Fig.1

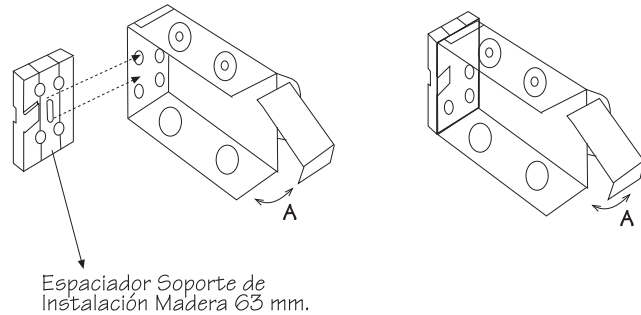
Persianas 35 mm



Persianas 50 mm y 63 mm



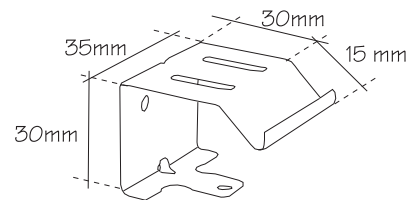
**IMPORTANTE:** para instalar persianas con láminas de 63 mm. a muro, se debe hacer uso del Espaciador de Soporte Instalación para maderas de 63 mm.



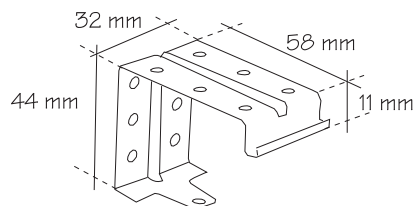
2.- Marque el lugar donde se ubicará la persiana, marcando la ubicación de los soportes laterales de instalación, al muro o al techo, perfectamente alineados. Algunas persianas llevarán un soporte central de instalación (Fig. 2 y 3) que deberá fijarse perfectamente alineado con los soportes laterales de instalación.

Fig.2

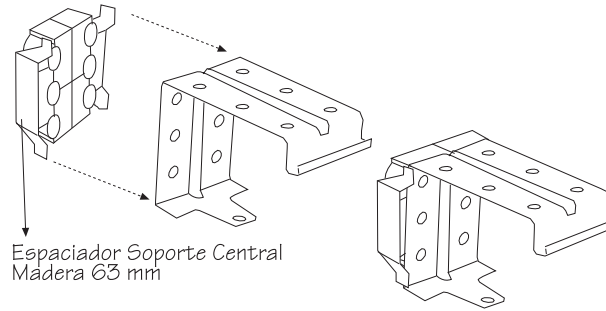
Persianas 35 mm



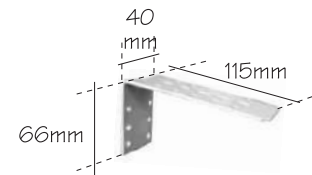
Persianas 50 mm y 63 mm



**IMPORTANTE:** para instalar persianas con láminas de 63 mm. a muro, se debe hacer uso del Espaciador de Soporte Central para maderas de 63 mm.



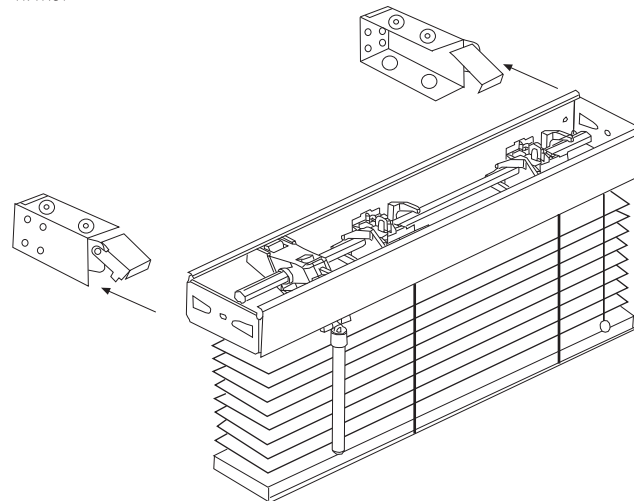
La escuadra de extensión permite separar la persiana de la ventana un máximo de 60 mm. aproximadamente.



**IMPORTANTE:** para instalar persianas motorizadas con láminas de 63 mm. a muro, se debe hacer uso de la Escuadra de Extensión.

3.- Fije los soportes de instalación y el soporte central si se requiere, al muro o al techo, cuidando que los soportes laterales queden exactamente en las marcas hechas previamente. La pestaña batiente del soporte lateral de instalación debe quedar hacia adelante (A, Fig.1).

4.- Introduzca el cabezal en los soportes laterales de instalación y cierre las pestañas batientes. Verifique que la persiana quedó bien firme.





PERSIANAS  
**COUNTRY WOODS®**

## CONDICIONES GENERALES DE GARANTIA

Las Persianas Horizontales de Madera Country Woods® Luxaflex® están amparadas por la garantía legal, y una vez vencida ésta y hasta por 5 años contados desde la fecha de compra, por un beneficio adicional consistente en una garantía cuyo objetivo es cubrir daños por materiales defectuosos, errores de fabricación, tanto de la persiana como de sus componentes, los que serán reparados sin costo. **Se excluyen todos los gastos de desmontaje, fletes, instalación e indemnizaciones de cualquier tipo, los que deben ser asumidos por el cliente. La ejecución de la garantía se realizará a través del Distribuidor Autorizado Luxaflex®.**

Esta garantía no cubre defectos o daños causados por accidentes, actos violentos, reparaciones, alteraciones, reinstalaciones, mal uso, maltrato, y/o por no ser seguidas correctamente las instrucciones de instalación, manejo, limpieza y mantenimiento de este producto Luxaflex®. Esta garantía tampoco cubre el desgaste o deterioro natural de los materiales que componen la persiana.

De esta misma forma, no cubre defectos o daños debidos a la exposición de estos productos en ambientes que le fueran excesivamente agresivos. Agentes corrosivos que estén en contacto con los materiales que componen las Persianas Country Woods® Luxaflex®, tales como la salinidad de la costa, humedad o compuestos químicos existentes en lugares cerrados, pueden dañar irreversiblemente sus productos.

Las láminas de las persianas Country Woods® Luxaflex®, así como los otros componentes y accesorios hechos de madera, pueden sufrir alteraciones debido a sus propiedades de elemento natural. Si las condiciones atmosféricas a las que está expuesto el producto cambian, éste tenderá a adaptarse, pudiendo afectar la estabilidad en la forma de sus componentes.

Diferencias en la veta, grano o tono o en la forma dimensional de la madera, se consideran normales.

La presencia de depósitos minerales (manchas de diferentes colores), diseño de grano, vetas y diferencias de tono, son características propias de la naturalidad de la madera.

Para acceder al servicio de garantía usted deberá ser el comprador original y presentar su reclamo, junto con la factura de compra, al Distribuidor Autorizado Luxaflex® donde adquirió sus productos. **La garantía se hará efectiva en el producto original que presente el defecto o falla, y en ningún caso se fabricará o reemplazará por otro producto nuevo.**

En ningún caso el Distribuidor Autorizado Luxaflex®, se responsabilizará por daños y perjuicios colaterales, ocasionados por el mal manejo del producto.

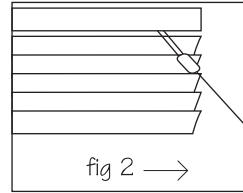
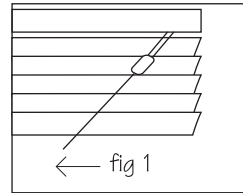


### MANEJO

#### 1.- Cómo subir y bajar la persiana

Tome el cordón y desplácelo hacia el centro de la persiana, tire suavemente y el freno liberará los cordones (fig.1) tire o suelte el cordón paulatinamente, para que suba o baje la persiana y posiciónela a la altura deseada. Sin soltar el cordón, trasládalo hacia su posición vertical con lo que el freno actuará de nuevo (fig.2).

Para subir y bajar la persiana asegúrese que las láminas estén siempre en posición horizontal (abiertas).

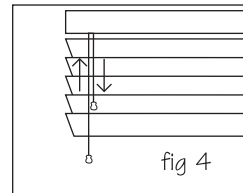
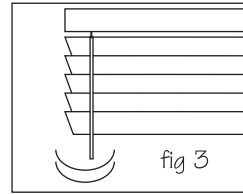


#### 2.- Cómo abrir y cerrar la persiana

La operación de giro de las láminas puede realizarse a través de dos alternativas:

1. Varilla de giro (sólo disponible para 50mm): permite el giro de las láminas, para graduar la intensidad de la luz en su ambiente. Girándola totalmente hacia la derecha obtiene un cierre de la persiana que desvía la luz hacia el piso, y girándola hacia la izquierda desvía la luz al techo (fig 3).

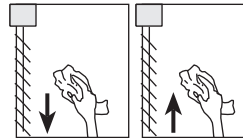
2. Cordones de giro (disponible para todos los anchos de lámina): tirar de un cordón u otro para girar las láminas según se desee (fig 4).



### MANTENCIÓN Y LIMPIEZA

Durabilidad es la principal cualidad de las Persianas Country Woods® Luxaflex®.

Sin embargo, la superficie de las láminas debe limpiarse periódicamente. Pasarle un plumero o un paño ligeramente húmedo es generalmente suficiente si se hace dos veces a la semana.



Para hacer efectiva la garantía contáctese con su Distribuidor autorizado Luxaflex®:



www.luxaflex.cl



# GARANTIA Y MANUAL DE USO

Código: MEMAFOL001

## Felicitaciones!

Usted acaba de comprar un producto Luxaflex®. Este producto está fabricado con materiales y mano de obra de la más alta calidad, habiendo pasado por rigurosos controles.



PERSIANAS  
**COUNTRY WOODS®**

Mayo 2011



por **HunterDouglas**